

1/72 McDONNELL DOUGLAS

F-4E PHANTOM II "SHARK TEETH"



F-4E ファントムII

1/72 SCALE
SERIES NO. G5

『シャーク・ティース』



ファントムIIは、主力戦闘機として5,000機以上も生産され、アメリカをはじめ西側陣営各国へ引き渡された。現在では生産も終了したが、世界各国の第一線で活躍している。

ファントムIIの試作一号機は1958年4月にロールアウトし、5月に初飛行した。はじめは、アメリカ海軍の全天候多用途戦闘機として生産されたが、空軍の評価でも当時の空軍の主力機を上回る能力を見せ、三軍の兵器調達合理化もあって、空軍の主力戦闘機の座についた。このため、海軍型と空軍型の二つの系列が誕生した。

海軍型はA型、B型、J型、N型、S型、空軍型はC型、D型、E型、G型である。またイギリス空海軍で使用されているK型、M型は海軍型、日本の航空自衛隊で使用されているEJ型と西ドイツ空軍のF型は空軍型に含まれる。

空軍型ファントムには二つの種類があり、基本構造が海軍型と同じ初期型と、固定式装を持つ後期型である。

E型は、空軍ファントム初期型の機首に、M61A1バルカン20mm機関砲を搭載したもので、ベトナム戦争の最中に生産された。また後期型では、前縁スラットやコンバットカメラ、TISEOの装備もされた。

乗員2名 全幅11.71m 全長19.20m 全高4.95m 翼面積49.24m² 武装M61×1。

More 5,000 Phantom II as main fighter was produced and released to many country.

Today, although the production is discontinued, Phantom II that is all-weather airplane is on active service all over the world because of the high performance.

Phantom II have many kinds in the type of the navy and the air force.

The navy types are A, B, J, N and S-type.

The air force types are C, D, E, EJ, F and G-type.

Grew: 2, Span: 11.71m, Length: 19.20m, Height: 4.95m, Wing area: 49.24m². M61×1.

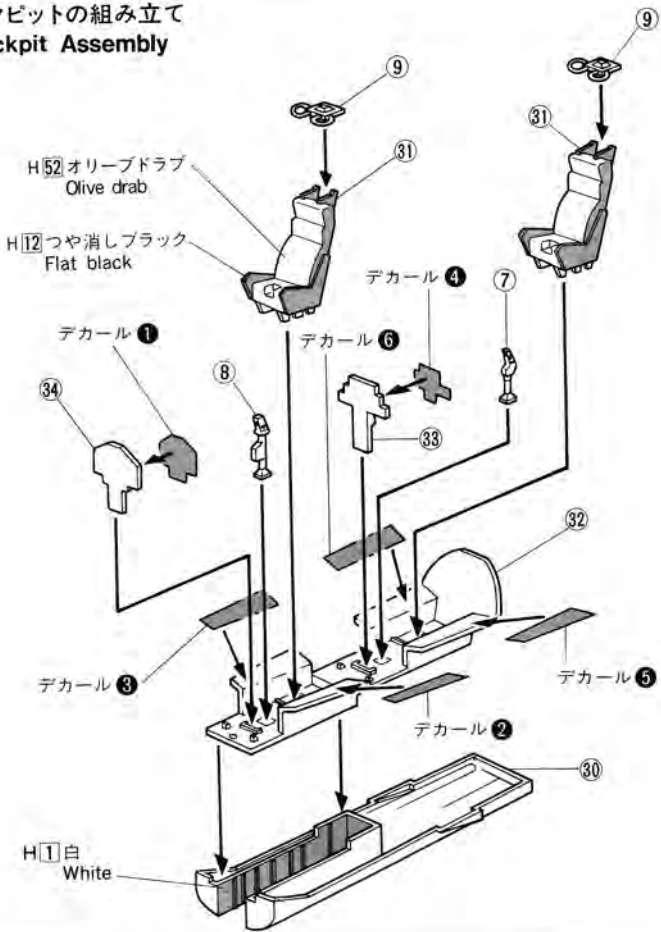


フジミ模型株式会社 FUJIMI MOKEI CO., LTD.

静岡市登呂4-21-1 ☎(0542)86-0346(代) 422 4211 TORO SHIZUOKA CITY JAPAN TELEPHONE 18610346

1

コクピットの組み立て
Cockpit Assembly



H2

1

コック
Cock

操
Cont

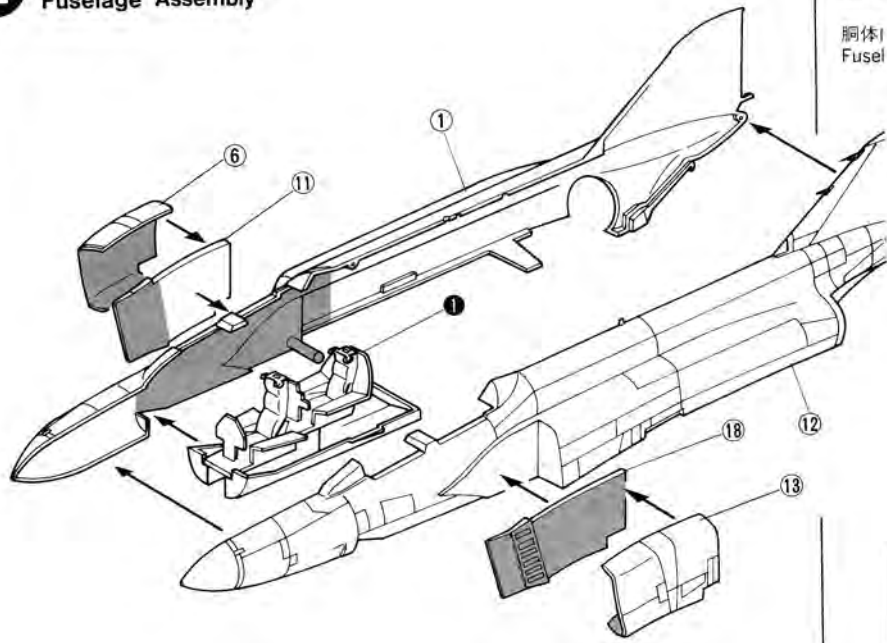
コク
Cock

イン
Air in

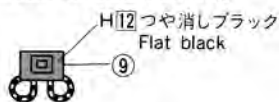
胴体
Fusel

2

胴体の組み立て
Fuselage Assembly



イスカーテンハンドルの塗装
Curtain handle Painting



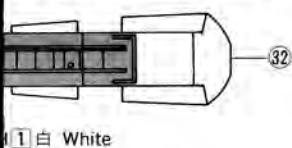
ブラックとH4イエローのチェック
Black Yellow



ピット内側... H57 エアクラフトグレー
Pit inside Aircraft gray

縦柱... H2 ブラック
Pit column Black

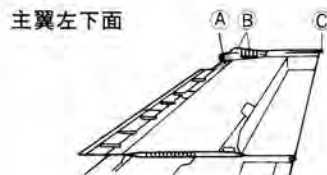
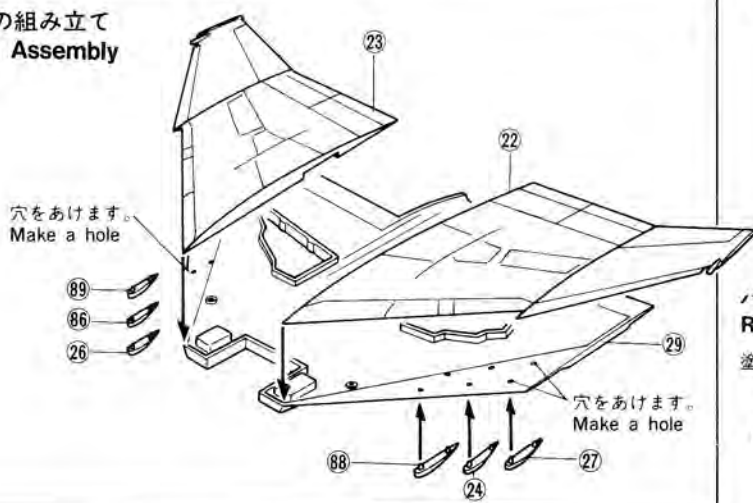
ピットフロア下面の塗装
Pit floor bottom Painting



インテイク内側... H1 白
Intake inside White

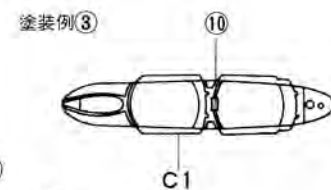
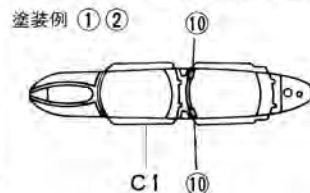
機内側... H57 エアクラフトグレー
Cage inside Aircraft gray

3 主翼の組み立て
Wing Assembly

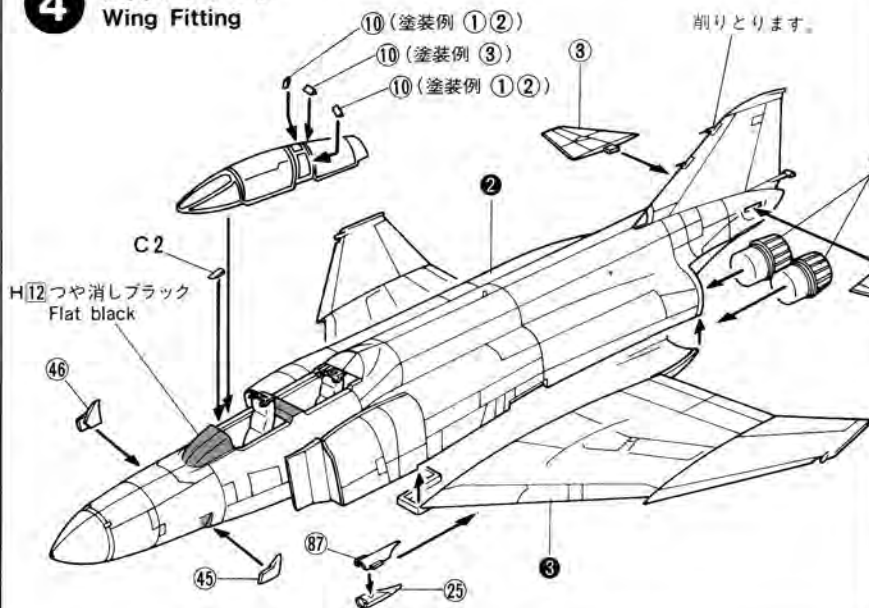


A H2 黒 Black
B H3 赤 Red
C H1 白 White

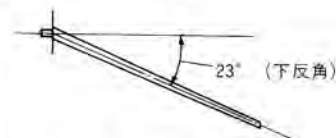
バックミラーと取り付け参考図
Rear View Mirror Location



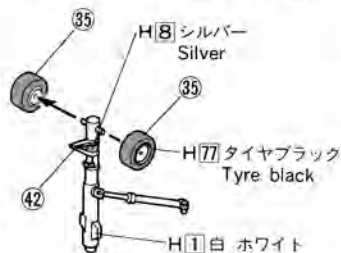
4 主翼のとりつけ
Wing Fitting



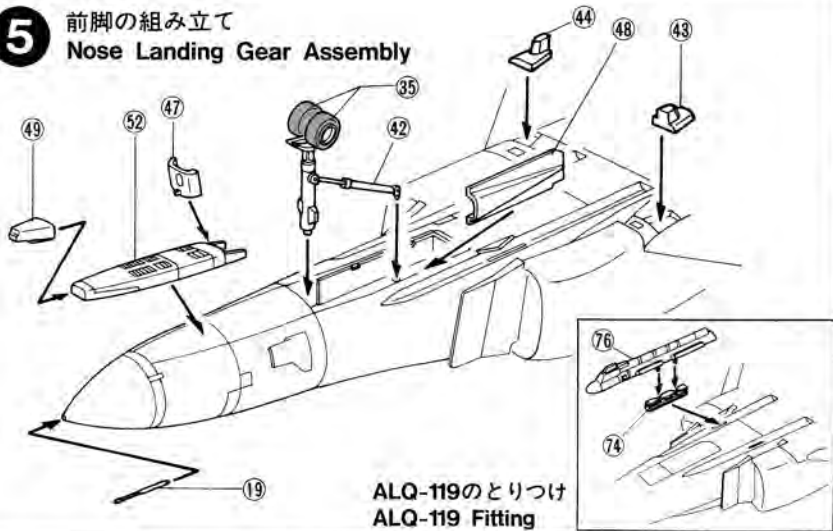
水平尾翼と取り付け参考図
Stabilator Angle



脚の塗装 Nose Gear Painting



5 前脚の組み立て
Nose Landing Gear Assembly



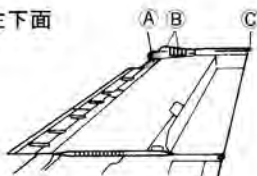
ALQ-119の塗装
ALQ-119 Painting



★このようにプラモデルをつくるために
●安全なプラモデル用接着剤「ホビーカッター」を
つかいましょう。
●接着剤のつけ方は、必ず書かれているように
しましょう。
●塗料のそばで火をつかないことを守り
ましょう。

ALQ-119のとりつけ
ALQ-119 Fitting

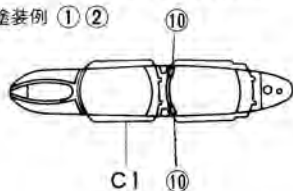
主翼左下面



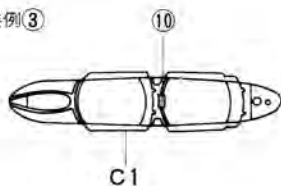
- A H2 黒 Black
- B H3 赤 Red
- C H1 白 White

バックミラーと取り付け参考図
Rear View Mirror Location

塗装例 ① ②



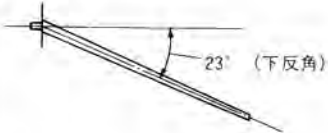
塗装例 ③



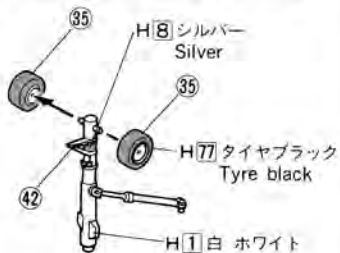
穴をあけます。
Make a hole

削りとります。

水平尾翼と取り付け参考図
Stabilator Angle



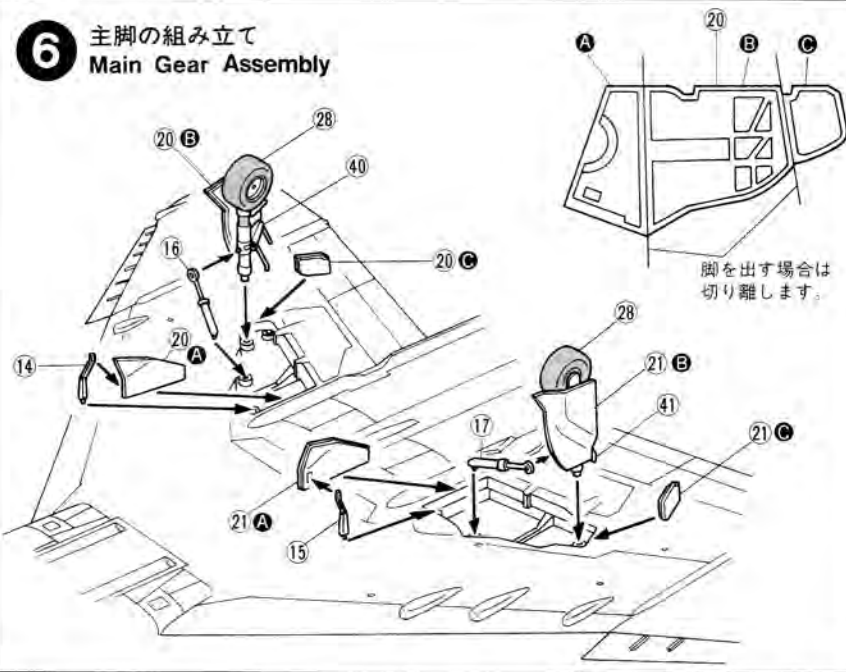
脚の塗装 Nose Gear Painting



ALQ-119の塗装
ALQ-119 Painting

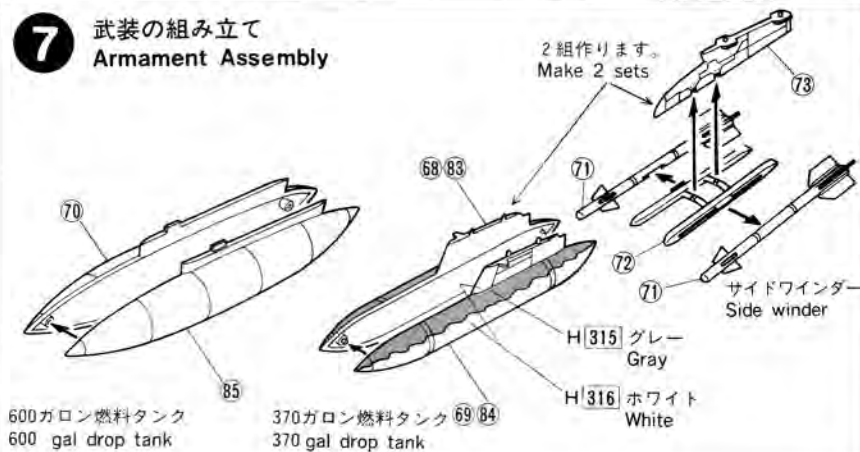


6 主脚の組み立て
Main Gear Assembly



脚を出す場合は
切り離します。

7 武装の組み立て
Armament Assembly

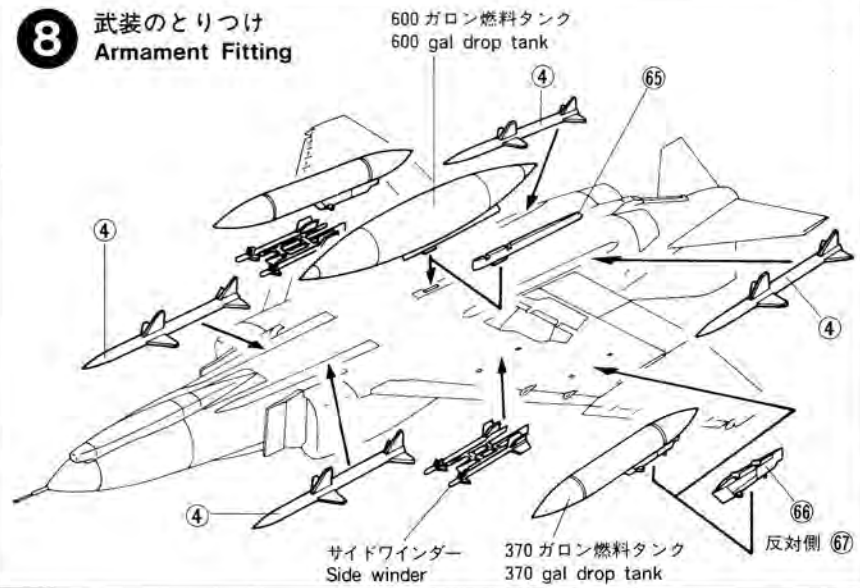


2組作ります。
Make 2 sets

サイドワインダー
Side winder

- H[315] グレー Gray
- H[316] ホワイト White

8 武装のとりつけ
Armament Fitting



サイドワインダー
Side winder

370 ガロン燃料タンク
370 gal drop tank

反対側 ⑥7

脚 柱
Gear str
オレオ
Oleo str
ホイール
Wheel
タイヤ
Tyre
脚厚内側
Gear co
脚収納
Gear ba

600ガロン
600 gal d
370ガロン
370 gal d

パイロン
Pylon
ランチャー
Launcher
チャフデ
Chaff d
●左翼下

78

●右翼下

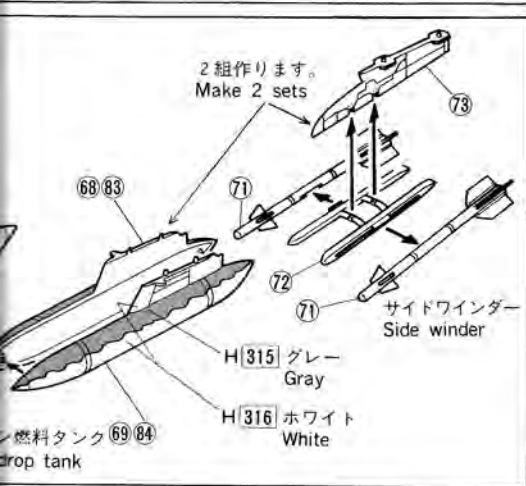
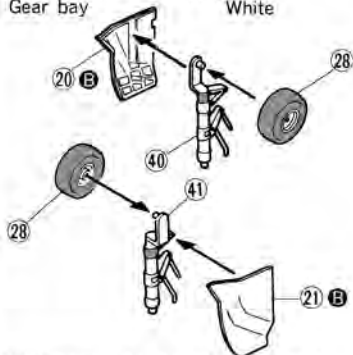
サイドワ
Sidewin
AIM-9B

H2 ブラック
Black
スパロー
Sparrow
AIM-7E

H2
H51 ガルグ
Light



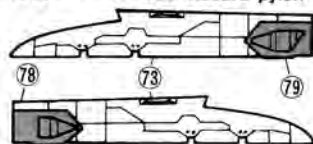
- 脚柱……………H11白
Gear strut White
- オレオ……………H8シルバー
Oleo strut Silver
- ホイール……………H11白
Wheel White
- タイヤ……………H77タイヤブラック
Tyre Tyre black
- 脚扉内側……………H11白
Gear cover inside White
- 脚収納庫……………H11白
Gear bay White



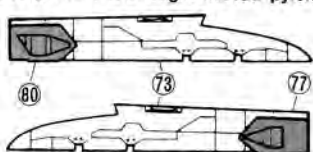
- 600ガロン燃料タンク…H316 ホワイト
600 gal drop tank White
- 370ガロン燃料タンク…H315 グレー
370 gal drop tank Gray
- H316 ホワイト
White
- パイロン……………H316 ホワイト
Pylon White
- ランチャー……………H316 ホワイト
Launcher White

**チャフディスペンサーのとりつけ
Chaff dispensers Fitting**

●左翼下パイロン Left inboard pylon



●右翼下パイロン Right inboard pylon

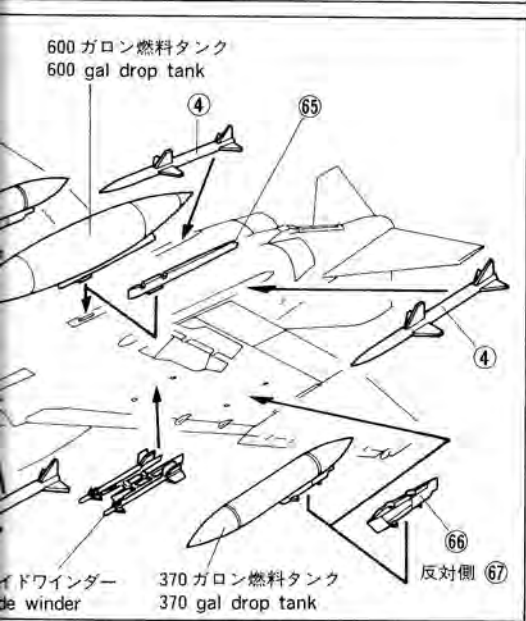


**サイドワインダーの塗装
Sidewinder Painting**

- AIM-9B 71 H4 イエロー
Yellow
- H2 ブラック H11 ホワイト H8 シルバー
Black White Silver

**スパローの塗装
Sparrow Painting**

- AIM-7E 4
- H2 ブラック H4 イエロー
Black Yellow
- H51 ガルグレー H11 ホワイト
Light gull gray White



★くみだてる前にお読みください。

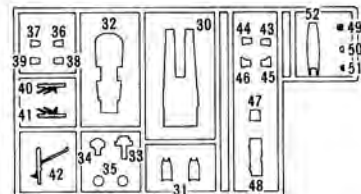
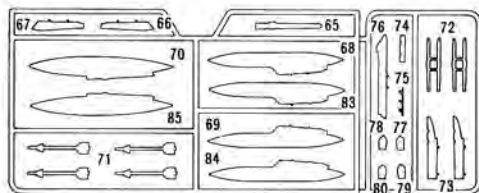
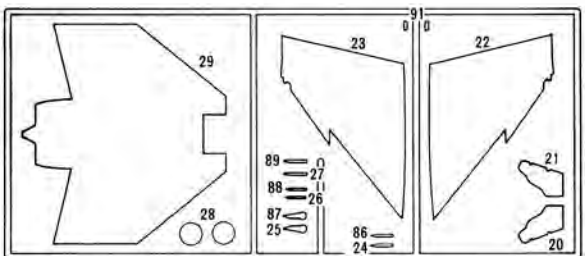
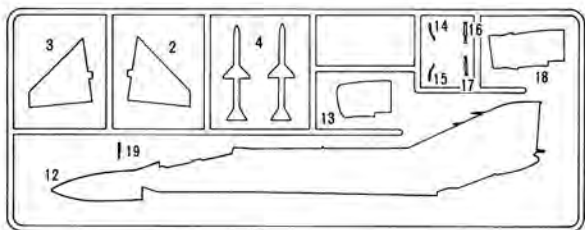
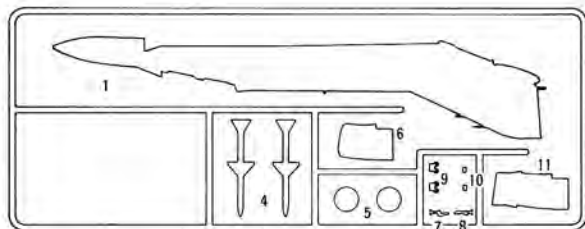
- くみだてるまえに一度説明書をよくよんでください。
- せっちやくするまえに部品のかりくみをしてください。
- とせうをする場合は安全なグゼンキ 水性ホビーカラーを使いましょう。

★Read the following well before constructing.

- Read the instruction well before constructing the Kit.
- If you find the wrong parts on your way to constructing please contact us soon.

- デカールは、はさみできりとりに水に10秒くらいつけてからはきだして4面図をさんこうにはってください。
- 製作前に部品をよく調べてください。
- 万一不良品がありましたら当社迄御連絡ください。
- H□番号は7セマキ 水性ホビーカラーの色番号です。

※完成品品質表示(1)は1は種別品質表示
 取扱い上の注意
 1. 幼児の手が届かないところに保管し
 いたづらにしない様を申し添えて下さい
 2. 火気に近づかない様を申し添えて下さい
 3. 絵筆に吸わない様を申し添えて下さい
 表の右の2,3,4,5,6,7,8,9,10,11
 部品の取付した定数は、強度が落ちたりしない様にしております。



C 部品
C Parts



- 1. キャンピー Canopy
- 2. O. S. D.

《パーツリスト》

1. 胴体(右)
2. 水平尾翼(左)
3. // (右)
4. AIM7Eスパーロー
5. 排気管
6. インテイク(右)
7. 操縦桿(後)
8. // (前)
9. フェイスカーテンハンドル
10. バックミラー
11. スプリッタープレート(右)
12. 胴体(左)
13. インテイク(左)
14. 主脚カバー支柱
15. //
16. 主脚支柱
17. //
18. スプリッタープレート(左)
19. ピトー管
20. 主脚カバー(左)
21. 主脚カバー(右)
22. 主翼上面(左)
23. 主翼上面(右)
24. スラット・パーツ(左)
25. TISEO(下)
26. スラット・パーツ(右)
27. // (左)
28. 主車輪
29. 主翼下面
30. 機首下面

《Parts List》

1. Fuselage (R)
2. Stabilator (L)
3. // (R)
4. AIM7E Sparrow
5. Jet nozzle
6. Air intake (R)
7. Control column A
8. // B
9. Face curtain handle
10. Rear view mirror
11. Splitter plate (R)
12. Fuselage (L)
13. Air intake (L)
14. Main gear cover actuator
15. //
16. Main gear actuator
17. //
18. Splitter plate (L)
19. Pitot tube
20. Main gear cover (L)
21. Main gear cover (R)
22. Wing top (L)
23. // (R)
24. Slat part
25. TISEO
26. Slat part
27. //
28. Main wheel
29. Wing bottom
30. Nose bottom

31. シート
32. コックピットフロア
33. メーターパネル(後)
34. メーターパネル(前)
35. 前車輪
36. //
37. //
38. //
39. //
40. 主脚柱(左)
41. 主脚柱(右)
42. 前脚柱
43. コンバット・カメラ(右)
44. // (左)
45. 機首エアインテイク(左)
46. // (右)
47. 前脚カバー A
48. // B
49. フェアリング A
50. //
51. //
52. バルカン砲カバー
53. //
54. //
55. //
56. //
57. //
58. //
59. //
60. //
61. //

62. //
63. //
64. //
65. センターパイロン
66. 主翼外側パイロン
67. //
68. 370ガロン燃料タンク(右)
69. // (左)
70. 600ガロン燃料タンク(右)
71. AIM9Bサイドワインダー
72. サイドワインダーランチャー
73. 主翼内側パイロン
74. ALQ-119用パイロン
75. アンテナ
76. ALQ-119
77. チャフディスペンサー(右)
78. // (左)
79. // (左)
80. // (右)
81. //
82. //
83. 370ガロン燃料タンク(右)
84. // (左)
85. 600ガロン燃料タンク(左)
86. スラット・パーツ(右)
87. TISEO(上)
88. スラット・パーツ(左)
89. // (左)
90. //
91. //



塗装例 ①

H 5

塗装例 ②

《上面 T



● 52 TR

塗装例 ③



H 12 つ
Fl

③ 8



機体各部に
塗料を塗る
際は、必ず
この下書き
を参考に
してください。
また、塗料
の色は、
写真と
異なる
場合があります。

機体各部に
塗料を塗る
際は、必ず
この下書き
を参考に
してください。

機体各部に
塗料を塗る
際は、必ず
この下書き
を参考に
してください。

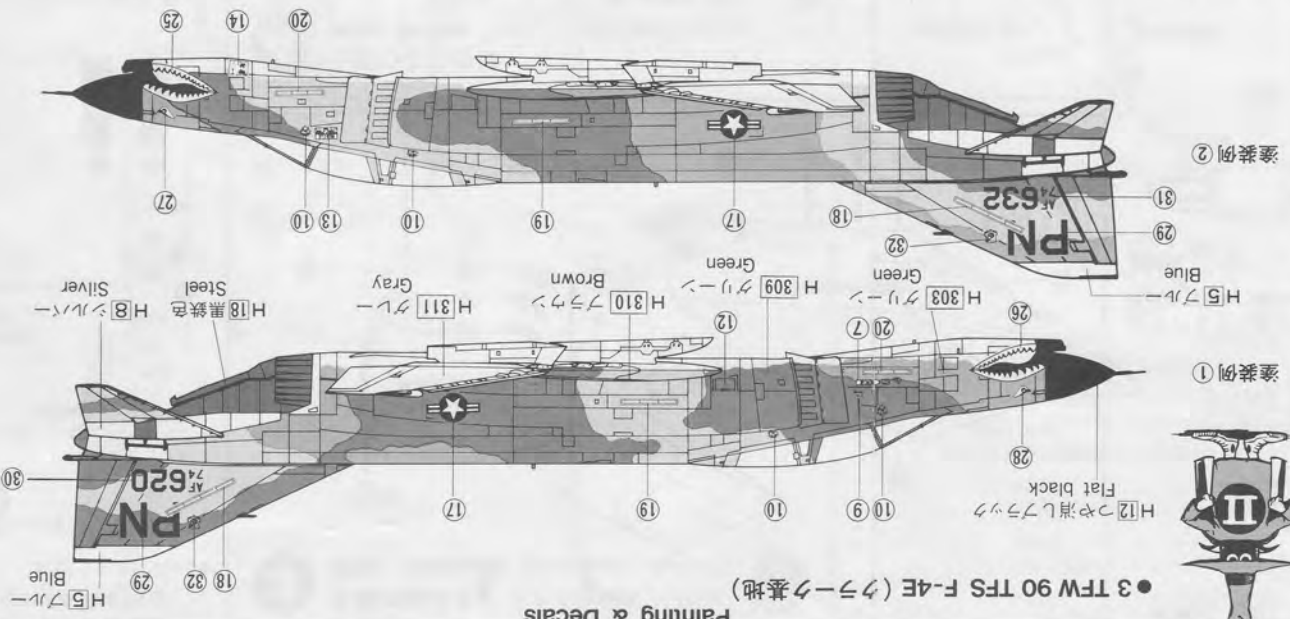
機体各部に
塗料を塗る
際は、必ず
この下書き
を参考に
してください。

機体各部に
塗料を塗る
際は、必ず
この下書き
を参考に
してください。



● 3 TFW 90 TFS F-4E (クラーク基地)

Painting & Decals



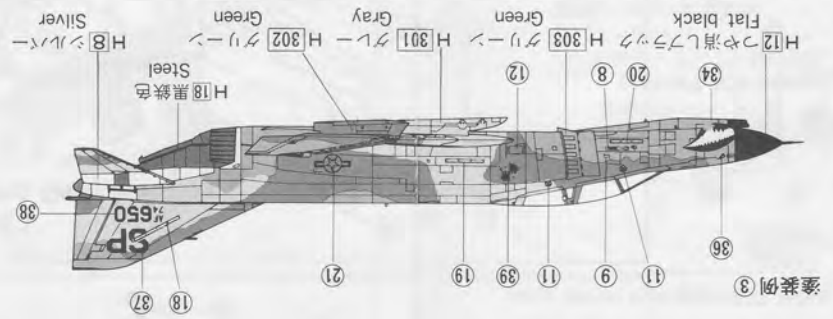
《上面 TOP VIEW》



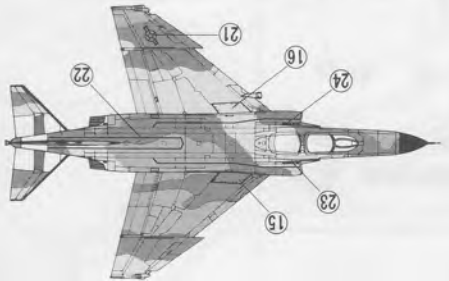
《下面 BOTTOM VIEW》



● 52 TFW 480 TFS F-4E (スパインタール基地)



《上面 TOP VIEW》



《下面 BOTTOM VIEW》

