

Heller HUMBROL

NORTH AMERICAN

F-86F Sabre

The SABRE was the first transonic delta-wing fighter plane built in the United States.

Wingspan 11,30 m
 Length 11,40 m
 Height 4,45 m
 Engine General Electric J.47
 Static armament 6 machine guns

Le SABRE a été le premier des chasseurs transoniques à voilure en flèche des États-Unis.

Envergure 11,30 m
 Longueur 11,40 m
 Hauteur 4,45 m
 Réacteur Général Electric J.47
 Armement fixe 6 mitrailleuses

Der SABRE war das erste der transonischen Jagdflugzeuge mit pfeilförmigen Tragflächen der Vereinigten Staaten.

Spannweite 11,30 m
 Länge 11,40 m
 Höhe 4,45 m
 Reaktor General Electric J.47
 Feste Bewaffnung 6 Maschinengewehre

El SABRE ha sido el primero de los cazas transónicos con ala en flecha en los EE.UU.

Envergadura 11,30 m
 Longitud 11,40 m
 Altura 4,45 m
 Reactor General Electric J.47
 Armamento fijo 6 ametralladoras

Il SABRE è stato il primo caccia supersonico degli Stati Uniti con ali a freccia.

Apertura alare 11,30 m
 Lunghezza 11,40 m
 Altezza 4,45 m
 Reattore General Electric J.47
 Armamento fisso 6 mitragliatrici

De SABRE was in de Verenigde Staten één van de eerste superson jachtvliegtuigen met draagvlakken in pijlvorm.

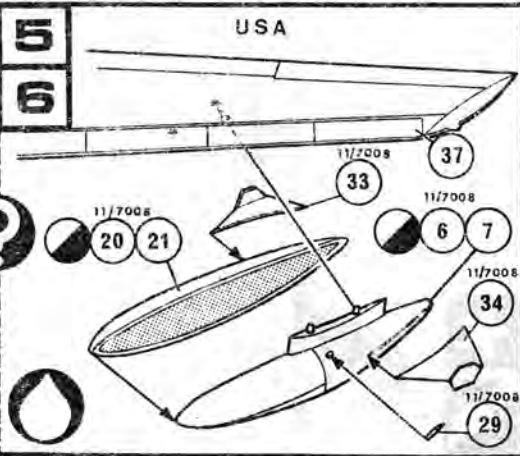
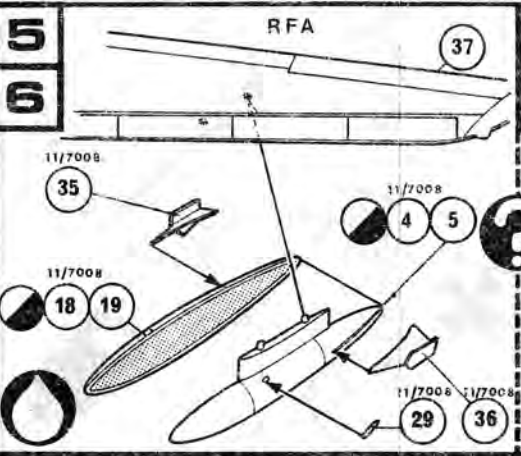
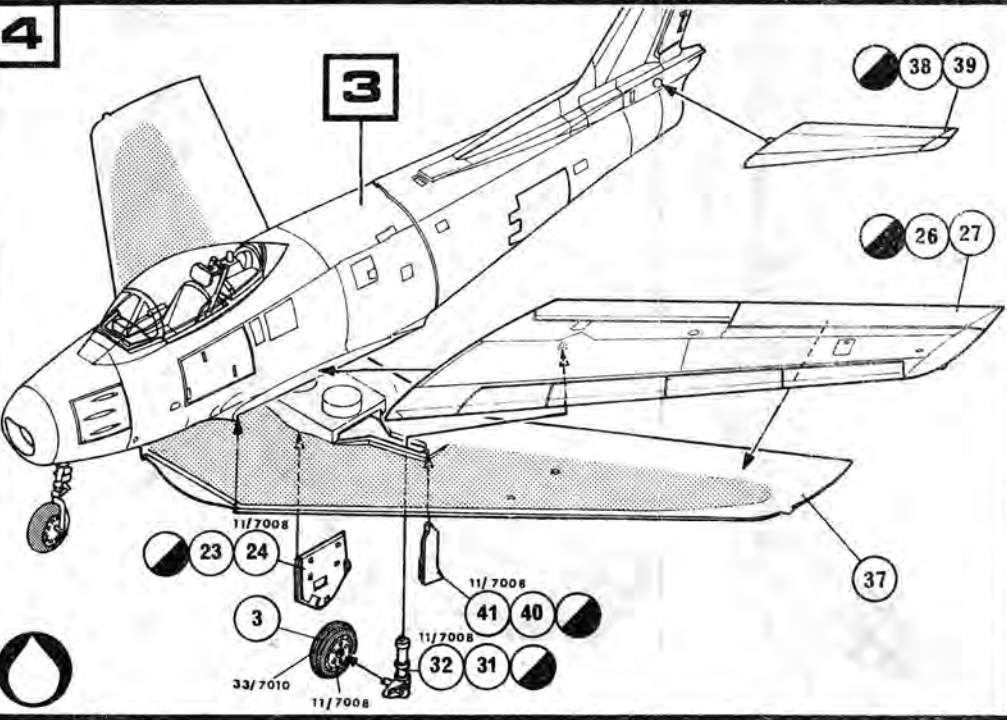
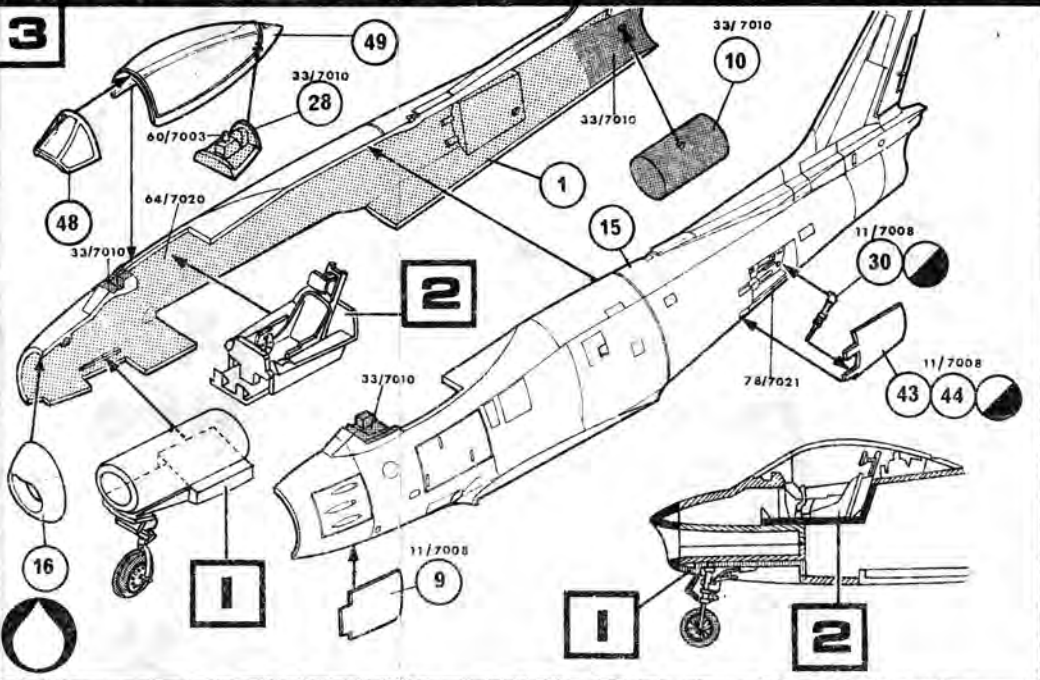
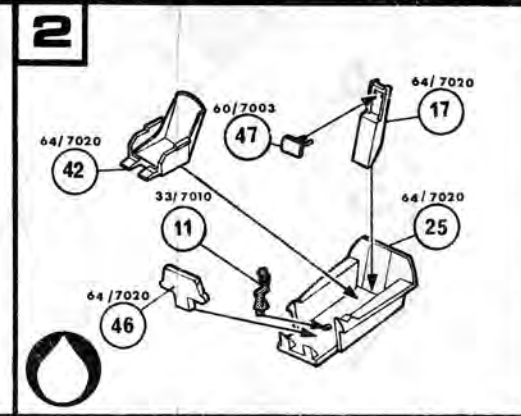
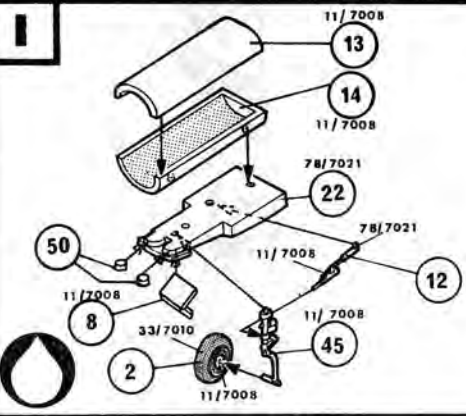
Spanwijdte 11,30 m
 Lengte 11,40 m
 Hoogte 4,45 m
 Straalmotor General Electric J.47
 Vaste bewapening 6 mitrailleses

SABRE var det första jaktplanet i förenta Staterna vars hastighet var nära ljudets och vars vingar var pilformiga.

Vingbredd 11,30 m
 Längd 11,40 m
 Höjd 4,45 m
 Jetmotor General Electric J.47
 Fast beväpning 6 kulspjutur

SABRE oli ensimmäinen lähiosoinen nuolimailla siivillä varustettu hävittäjä Yhdysvalloissa.

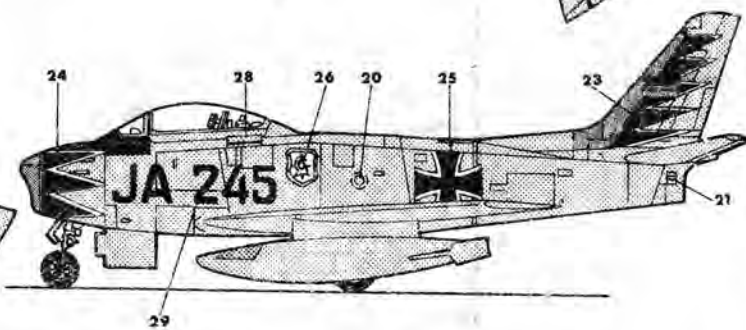
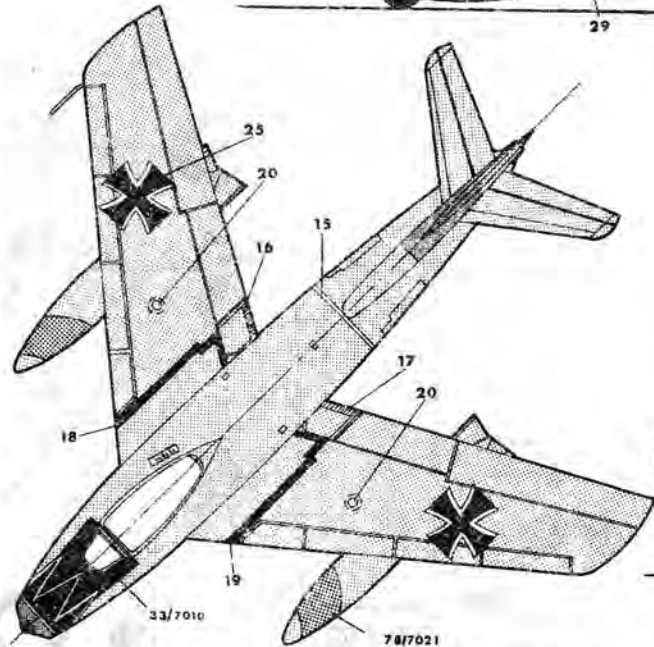
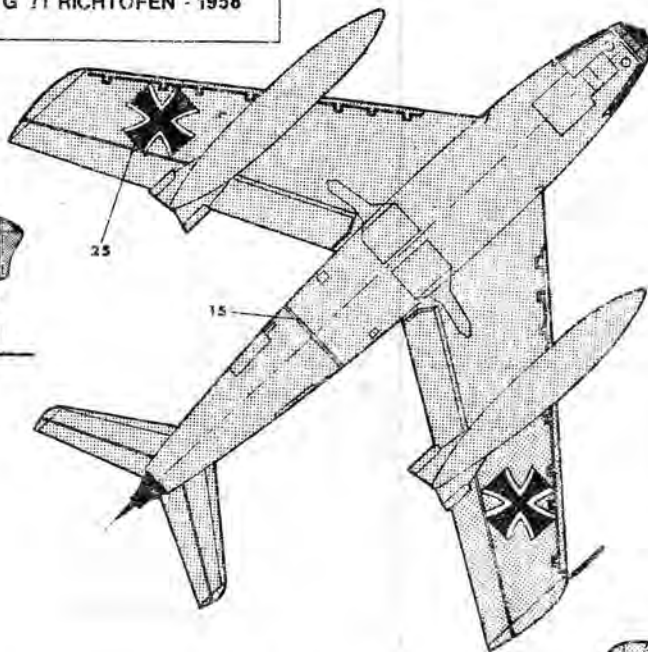
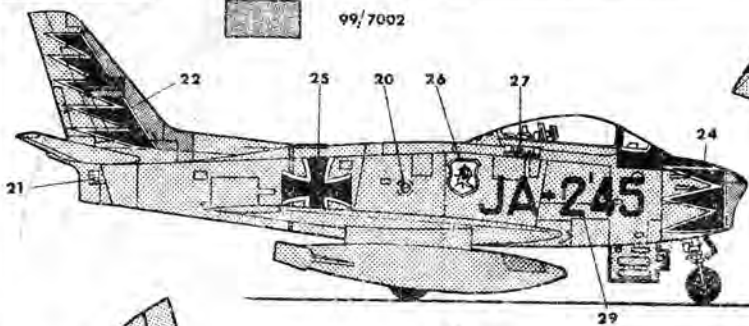
Siipien väli 11,30 m
 Pituus 11,40 m
 Korkeus 4,45 m
 Suihkumoottori General Electric J.47
 Kiinteä aseistus 6 konekivääriä





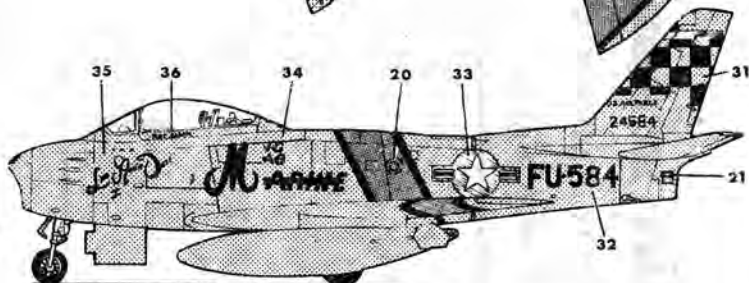
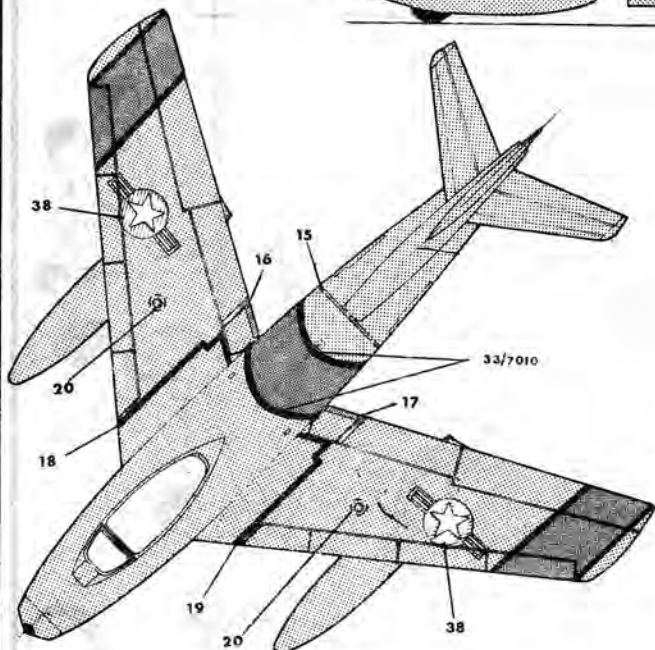
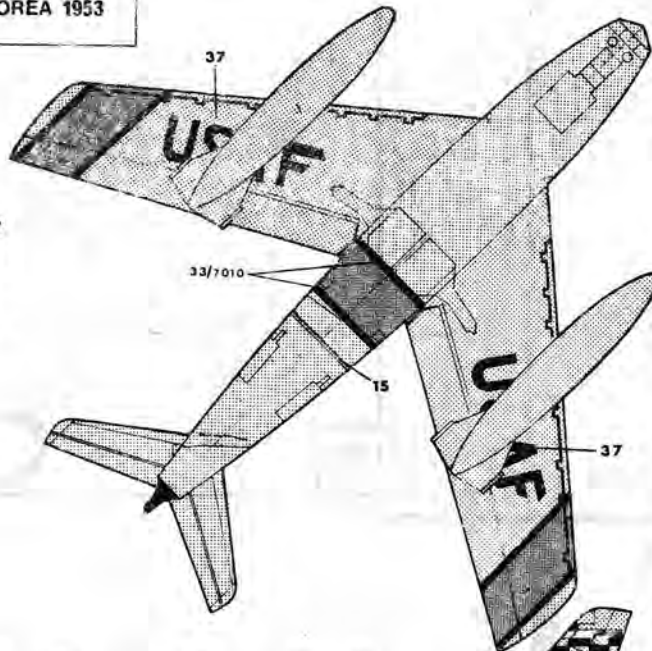
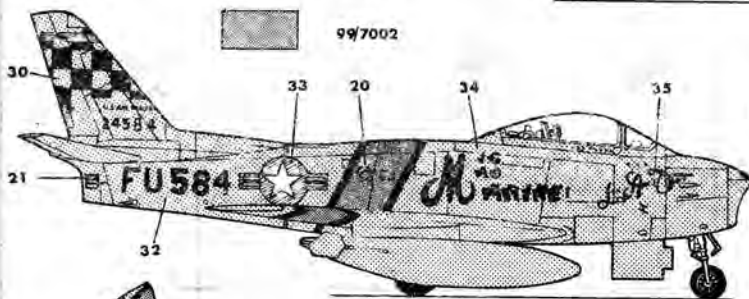
11/7008
99/7002

WEST GERMANY: 2 Staffel J G 71 RICHTOFEN - 1958



11/7008
99/7002

USA - 51 FIW-KOREA 1953





No 331 Sq, ROYAL NORWEGIAN A.F, BODO, 1961.

