

**ITALERI** S.P.A.

VIA PRADAZZO 6/B I-40012 CALDERARA R.-BO-ITALY

1:72 scale MADE IN ITALY**No 127**

CONSERVARE IL PRESENTE INDIRIZZO PER FUTURE REFERENZE / RETAIN THIS ADDRESS FOR FUTURE REFERENCES

"SKYTRAIN" DAKOTA C-47



DAKOTA C-47 "SKYTRAIN". Il DC-3 fu il più popolare fra gli aeroplani da trasporto ed è conosciuto in ogni parte del mondo col nome di Dakota.

Durante la II Guerra Mondiale esso fu usato praticamente in ogni nazione: dall'America all'Unione Sovietica dalla Cina e da tutti gli alleati.

Dopo la II Guerra Mondiale fu usato nel ponte aereo di Berlino, in Corea e durante la Guerra Araba Israeliana, e inoltre si mise in evidenza nella guerra in Vietnam come AC-47 "GUNSHIP".

La principale versione militare del DC-3 fu il C-47 SKYTRAIN.

Più di 1200 C-47 furono forniti dalla Lend-Lease alla Reale Aviazione Britannica e furono usati in combinazione con gli Americani nel trasporto delle truppe nella II Guerra Mondiale.

Questo aereo venne fra gli altri suoi impieghi usato anche come ambulanza aerea e per il trasporto di alianti. La produzione militare totale fu di circa 10.000 esemplari.

Dati tecnici: Motore: 2 motori tipo Pratt & Whitney R-1830 da 1200 HP; Larghezza alare: m. 28,95; lunghezza fusoliera: m. 19,65; altezza fusoliera: m. 4,91; peso a vuoto: Kg. 7700; peso a pieno carico: kg. 13150; equipaggio: 4 uomini; velocità massima: 370 km/h a 2700 m. di altezza; quota di tangenza: 7345 m.; raggio di azione: 2170 km.; armamento: da 0 a 3 mitragliatrici.

DAKOTA C-47 "SKYTRAIN". The DC-3, the most famous of all transport aeroplanes has become known in nearly every part of the world as DAKOTA.

It has been used by practically every nation from America to the Soviet Union, by both Chinas and all of the Allies during World War II.

After World War II it was used in the Berlin airlift, in Korea, during the Israeli-Arab conflicts, and finally became famous in its offensive role in Vietnam as the AC-47 "GUNSHIP".

The principal military version of the DC-3 was the C-47 SKYTRAIN. The C-47 could be fitted either as a trooper, with folding benches or as a heavy freighter.

More than 1200 C-47s were supplied under Lend-Lease to the Royal Air Force, and the Type was the mainstay of both American and British transport units throughout World War II. It played important parts in every theatre of combat, from the Southern Pacific to the Normandy landings and was in considerable demand as an ambulance and glider tug as well as in the transport role. Total military production reached 10123 machines.

The fame of the DC-3 continued and the type is still providing widespread and worthwhile service throughout the world today.

Technical Data: Engines: Two 1.200 h.p. Pratt & Whitney R - 1830; Span: 28.95 m.; Length: m. 19.65 m.; Height: 4.91 m.; Weight Empty: 7700 kg., Loaded: 13 150 kg.; Crew: 4; Max. Speed: 370 km/h at 2700 m.; Service Ceiling: 7345 m.; Normal Range: 2170 km.; Armament: None or 3 "Miniguns".

ATTENZIONE - Consigli utili!

Prima di iniziare il montaggio, studiare attentamente il disegno. Staccare con molta cura i pezzi dalle stampate usando un taglia-balsa oppure un paio di forbici e togliere con una piccola lima o con carta vetrata le eventuali sbavature. Mai staccare i pezzi con le mani. Montarli seguendo l'ordine della numerazione delle tavole. Eliminare dalla stampata il numero del pezzo appena montato, facendogli sopra una croce. Le frecce nere indicano i pezzi da incollare, le frecce bianche indicano i pezzi da montare senza colla. Usare solo colla per polistirolo. **▲●●** I contrassegni ai lati dei numeri indicano la stampata ove si trova il pezzo da montare. I pezzi sbarrati da una croce non sono da utilizzare.

ACHTUNG - Ein nützlicher Rat!

Vor der Montage die Zeichnung aufmerksam studieren. Die einzelnen Montageteile mit einem Messer oder einer Schere vom Spritzling sorgfältig entfernen. Eventuelle Grate werden mit einer Klinge oder feinem Schmirgelpapier beseitigt. Keinsfalls die Montageteile mit den Händen entfernen. Bei der Montage der Teile/numerierung folgen. Die Nummer der schon montierten Teile auf dem Spritzling ankreuzen. Die schwarzen Pfeile zeigen die zu klebenden Teile während die weißen Pfeile die ohne Leim zu montierenden Teile anzeigen. Bitte nur Plastikklebstoff verwenden. **▲●●** Die Markierung neben den Nummern zeigt auf welchem Spritzling der zu montierende Teil zu finden ist. Die mit einem Kreuz markierten Teile sind nicht zu verwenden.

ATENCIÓN - Consejos útiles!

Estudiar las instrucciones cuidadosamente antes de comenzar el montaje. Separar las piezas de las bandejas con un cuchillo afilado o un par de tijeras, y retirar el exceso de plástico o rebaba. No arrancar las piezas. Montar las piezas en orden numérico. Utilizar SOLAMENTE pegamento para plástico y en poca cantidad para evitar que se dane el modelo. Las flechas negras indican las piezas que se deben pegar juntas. Las flechas blancas indican las piezas que deben ensamblarse SIN usar pegamento. **▲●●** Estas marcas indican en qué bandeja se encuentran las piezas. Pintar las piezas pequeñas antes de separarlas de la bandeja. Retirar la pintura de los lugares por donde se deben pegar las piezas.

OBS! Några goda råd.

Innan man börjar bygga modellerna skall man noga studera ritningarna samt noga kontrollera att alla delarna finns med. Alla smådelar skall mätas medan de sitter kvar i sin ram. Bryt aldrig av en del från ramen, skär alltid försiktigt med en hobbykniv. Ev. grader avlägsnas enkelt med samma kniv. Vid hopsättningen gör nummeravvisningen. Stryk efterhand numret på ritningen under monteringen. Svart pil betyder att delen skall limmas, vita pilar att delen kan monteras utan lim. **▲●●** Delar med samma tecken hör ihop. Överkursade delar skall ej användas.

ATTENTION - Useful advice!

Study the instructions carefully prior to assembly. Remove parts from frame with a sharp knife or a pair of scissors and trim away excess plastic. Do not pull off parts. Assemble the parts in numerical sequence. Use plastic cement ONLY and use cement sparingly to avoid damaging the model. Black arrows indicate parts to be glued together. White arrows indicate that parts must be assembled WITHOUT using cement. **▲●●** These marks indicate on which frame the parts will be found. Paint small parts before detaching them from frame. Remove paint where parts are to be cemented. Crossed out parts must not be used.

ATTENTION - Conseils utiles!

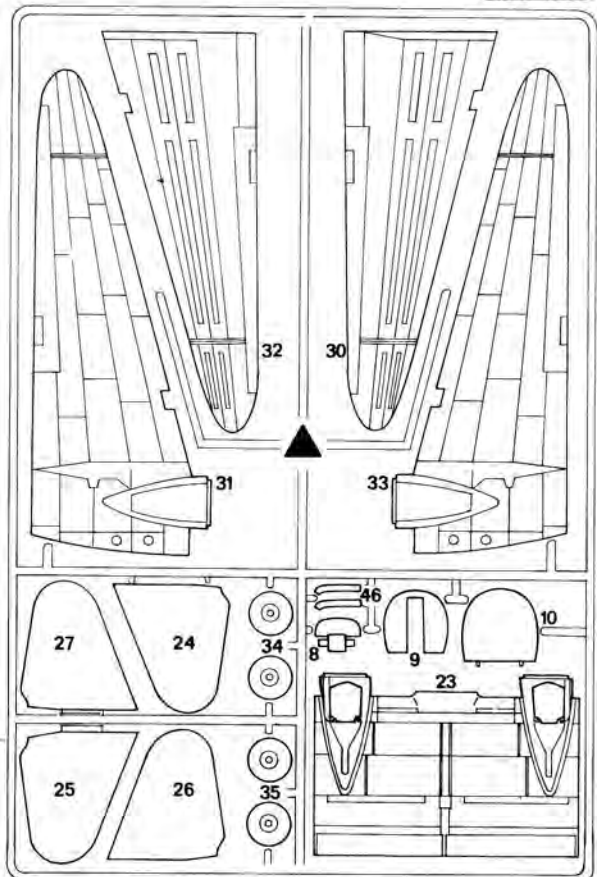
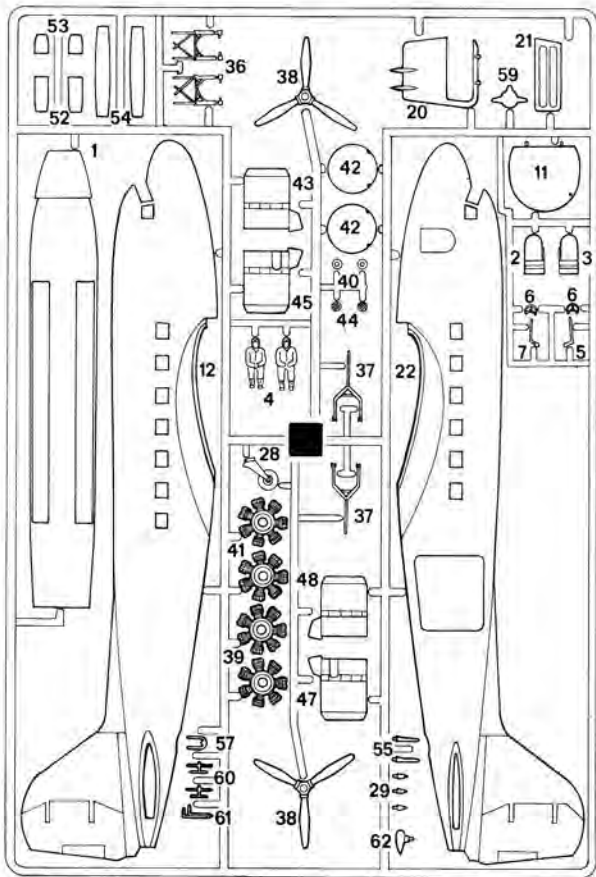
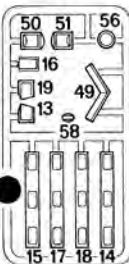
Avant de commencer le montage, étudier attentivement le dessin. Détacher avec beaucoup de soin les morceaux des moules en usant un massicot ou bien un pair de ciseaux et couper avec une petite lame ou avec du papier de verre fin ébarbages éventuels. Jamais détacher les morceaux avec les mains. Monter les en suivant l'ordre de la numérotation des tables. Éliminer de la moule le numéro de la pièce qui vient d'être montée en le barrant avec une croix. Les flèches noires indiquent les pièces à coller, les flèches blanches indiquent les pièces à monter sans colle. Employer seulement de la colle pour polystyrol. **▲●●** Les signes aux côtés des numéros indiquent la moule où se trouve la pièce à monter. Les pièces marquées par une croix ne sont pas à utiliser.

OPGELET - Belangrijke bemerkingen!

Bestudeer zorgvuldig het montageplan voor het bouwen. Breek nooit onderdelen van het kader. Maak ze los met een scherp mes of kleine nagelrang. Verwijder daarna al het overloftige plastic en pas de delen afvoers de lijnen. Gebruik alleen lijm voor plastic modellen. Werk zorgvuldig en spaarszaam, te veel lijm zal uw model beschadigen. Zwarte pijlen duiden de te lijmen delen aan. Witte pijlen verwijzen naar bewegende delen welke niet mogen worden gelijmd.

▲●● Deze tekens duiden aan aan welk kader de stukken zich bevinden. Schilder de kleine onderdelen voor ze van het kader te snijden. Verwijder de verf van de te lijmen oppervlakten.

くみだて前の注意
くみだてにはいる前に、よく説明書を見て、全体のくみだてを頭に入れておいてください。部品を切り離す時は、ももどらないで、ニッパーやナイフを使って慎重に行ってください。くみだては番号順に進めてください。接着剤はプラスチックモデル専用のものを使用し、少しずつつけるようにしましょう。黒い矢印は接着する所です。白い矢印は接着剤を使わずにくみだてる所です。▲●●はそれぞれの部品グループを示します。塗料は必ずプラスチックモデル用塗料を使用し、小さな部品はランナーにつけたまま塗装するのが便利です。接着面は塗装をはがしておいてください。



Leggenda colori I numeri si riferiscono all'assortimento colori ITALERI **MODEL MASTER**
 Painting instruction The indicated colour numbers refer to the ITALERI **MODEL MASTER** part number.
 Bemalungshinweise Die angegebenen Farbnummern beziehen sich auf die ITALERI **MODEL MASTER** Modellbaufarben
 Mode d'utilisation de la peinture Les références indiquées concernent les peintures ITALERI **MODEL MASTER**

a

1749 Model Master
 FS37038
 Flat Black
 Schwarz (M)
 Nero (O)
 Noir Mat (M)

b

1736 Model Master
 Leather
 Leder (M)
 Cuoio (O)
 Cuir (M)

c

1734 Model Master
 Green Zinc Chromate
 Zinigrün (M)
 Verde Interni Chiaro (O)
 Vert Zinc Chromate (M)

d

1701 Model Master
 FS30117
 Military Brown
 Militärbraun (M)
 Marrone Militare (O)
 Brun Militaire (M)

e

1740 Model Master
 FS36231
 Dark Gull Gray
 Möwengrau Dunkel (M)
 Grigio Gabbiano Scuro (O)
 Gris Mouette Foncé (M)

f

1780 Model Master
 Steel
 Stahl
 Acciaio
 Acier

g

1514 Model Master
 Yellow
 Gelb (G)
 Giallo (L)
 Jaune (B)

h

1710 Model Master
 FS34079
 Dark Green
 Dunkelgrün (M)
 Verde Scuro (O)
 Vert Foncé (M)

i

1584 Model Master
 Chromate
 Olivgelb (M)
 Verde-Giallo (O)
 Chromate (M)

l

1785 Model Master
 Rust
 Rost
 Ruggine
 Rouille

m

1405 Model Master
 Gun Metal (Metalizer)
 Stahlblau (Metalizer)
 Metallo Scuro (Metalizer)
 Gris Metal (Metalizer)

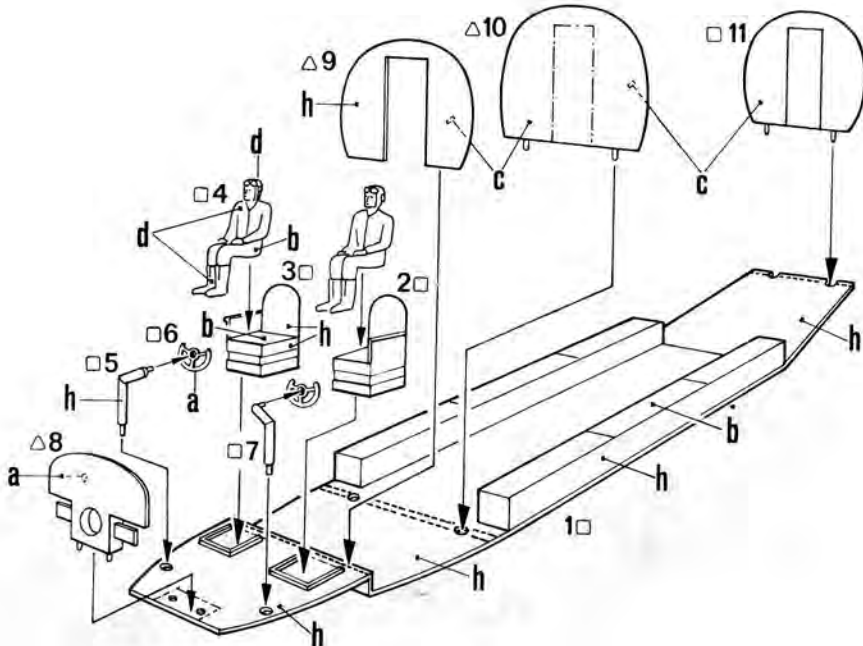
n

1503 Model Master
 Red
 Rot (G)
 Rosso (L)
 Rouge (B)

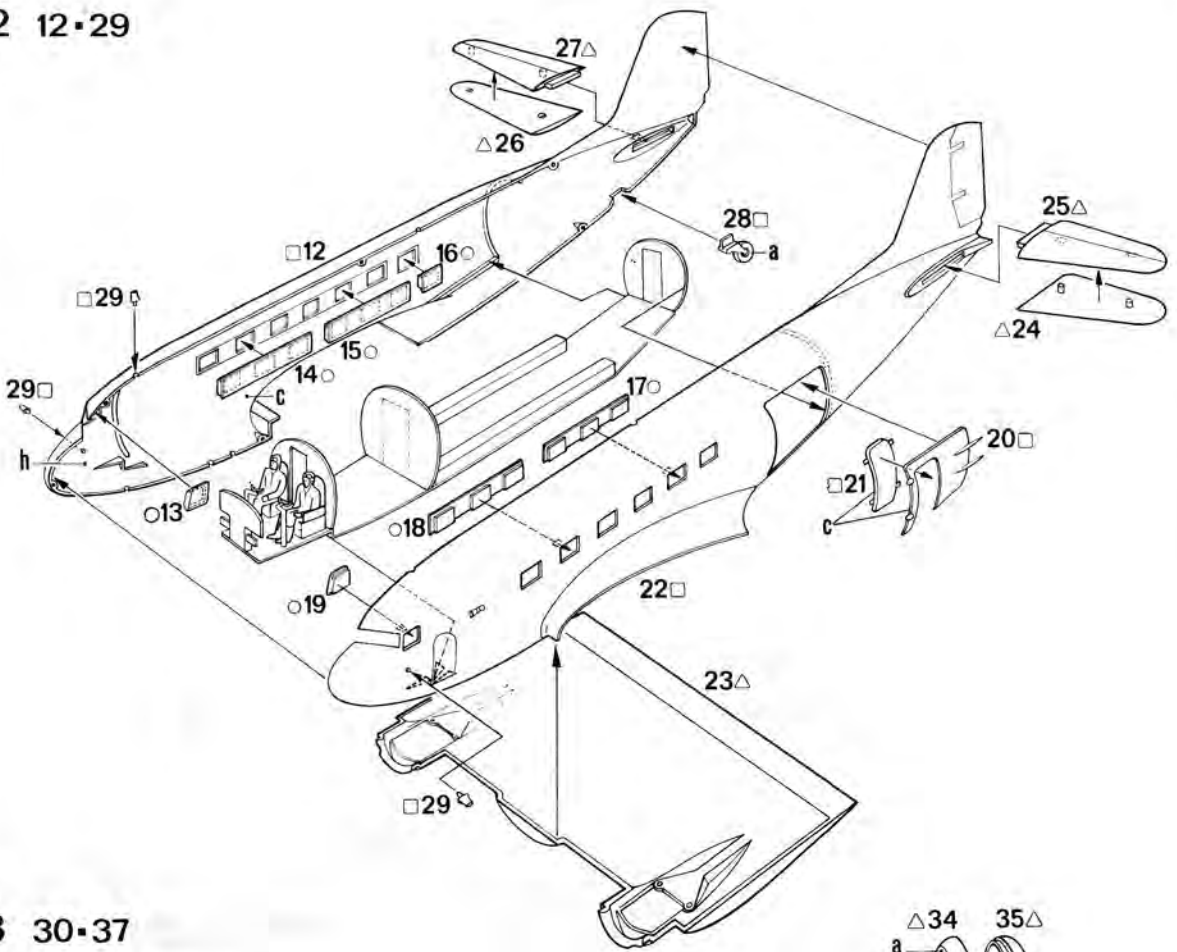
o

1524 Model Master
 Green
 Signalgrün (G)
 Verde (L)
 Vert (B)

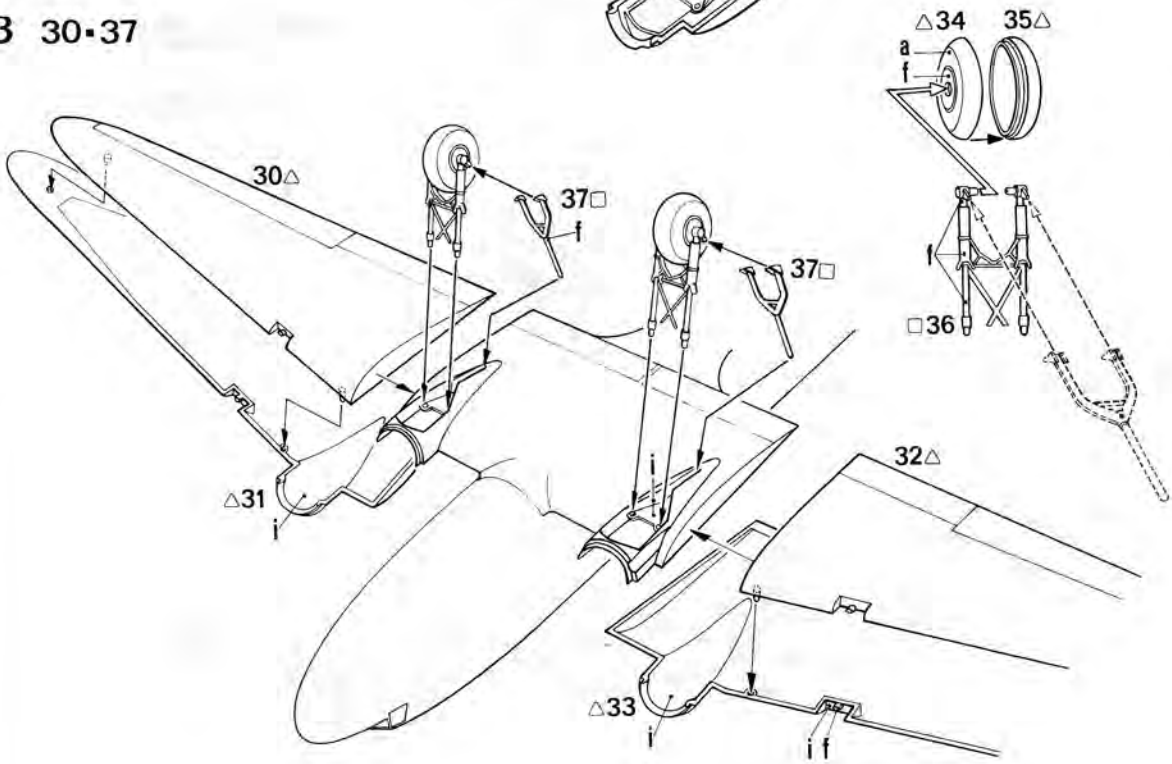
1 1-11



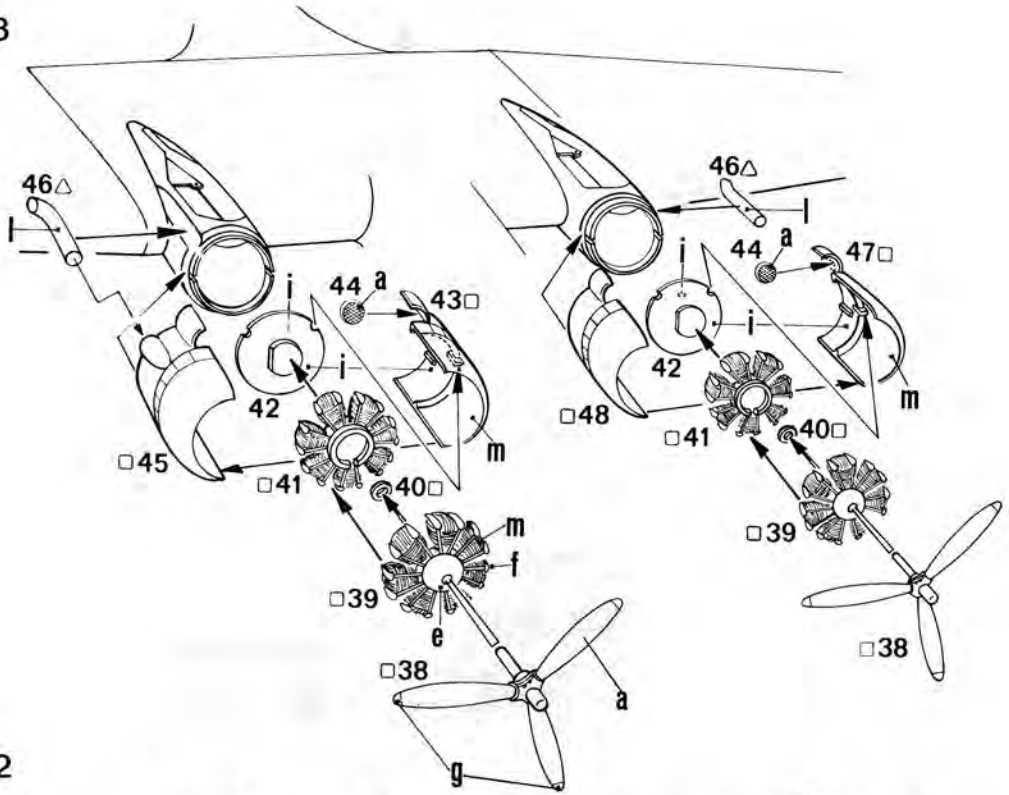
2 12-29



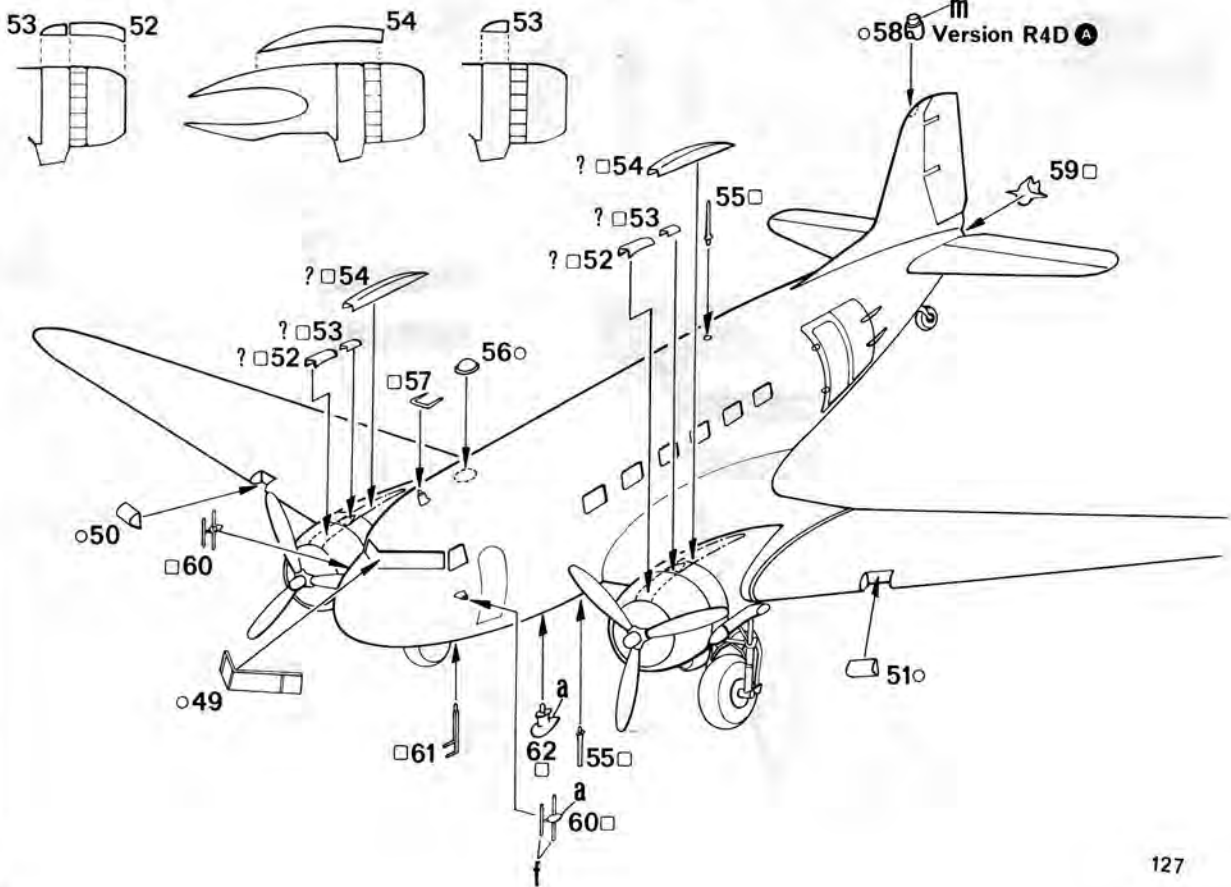
3 30-37

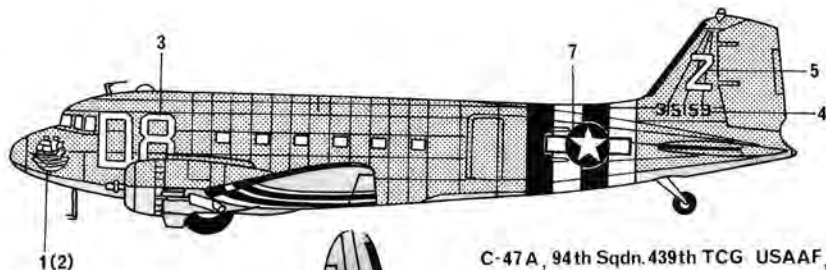


4 38-48



5 49-62





C-47A, 94th Sqdn. 439th TCG USAAF, June 1944.



1711 Model Master
FS34087
Olive Drab
Olive (M)
Verde Oliva (O)
Olive Saip (M)



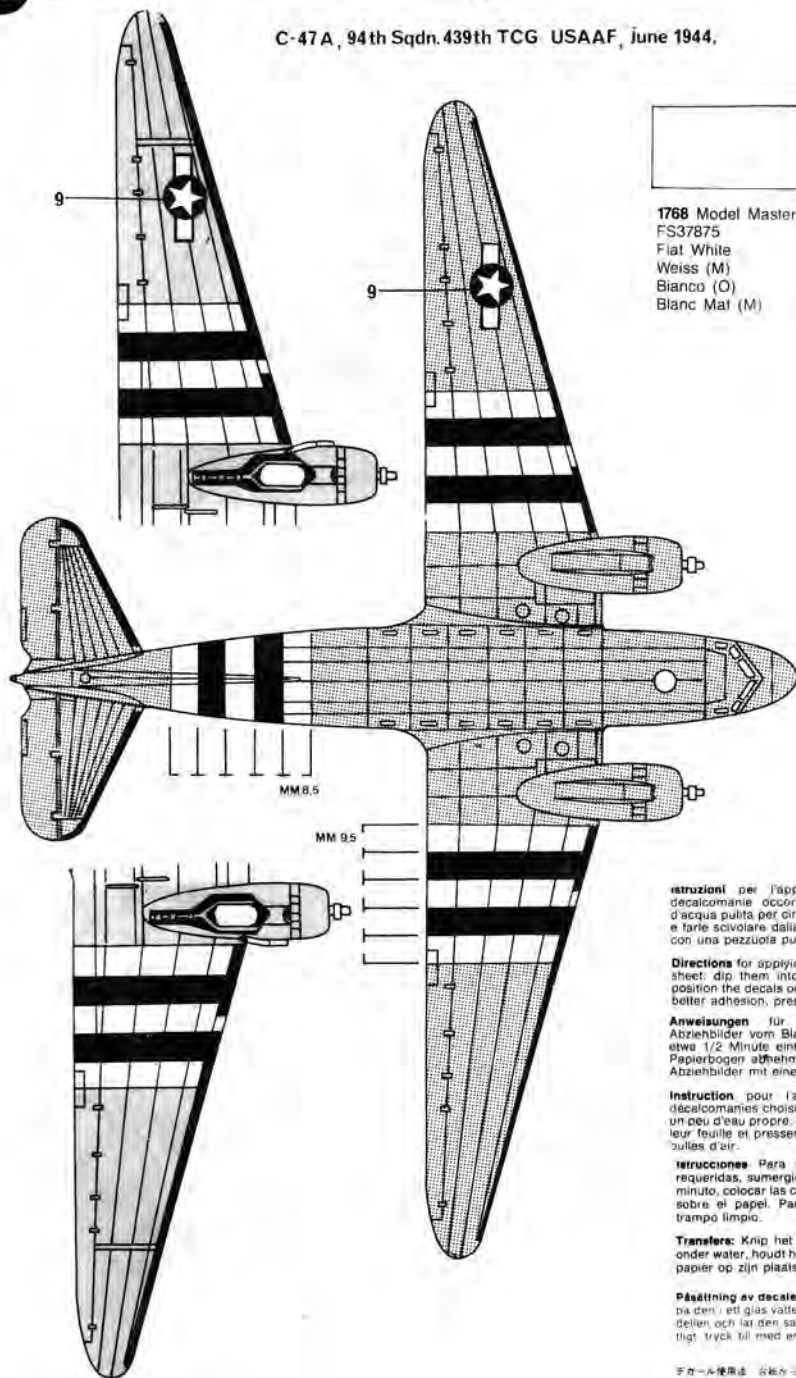
1741 Model Master
FS36320
Dark Ghost Gray
Kompassgrau (M)
Grigio Azzurro Scuro (O)
Gris Fantôme Foncé (M)



1749 Model Master
FS37038
Flat Black
Schwarz (M)
Nero (O)
Noir Mat (M)



1768 Model Master
FS37875
Fiat White
Weiss (M)
Bianco (O)
Blanc Mat (M)



Istruzioni per l'applicazione delle decalcalcomanie occorrenti dal foglio, immergere il foglio in un bicchier d'acqua pulita per circa 1/2 minuto, metterlo su un foglio di carta pulita e farne scivolare dalla carta per una migliore aderenza con una pezzuola pulita.

Directions for applying the decals: Cut the sheet, dip them into a glass of clean water for about 1/2 minute, place them on a clean sheet of paper, and slide them off the paper by means of a clean cloth.

Anweisungen für Abziehbilder-Anbringen: Die Abziehbilder vom Blatt abschneiden, in ein Glas mit sauberem Wasser für etwa 1/2 Minute eintauchen, auf das Modellpapier legen und mit einem sauberen Tuch abziehen.

Instruction pour l'application des décalcomanies choisies et les plonger environ une demi minute dans un verre d'eau propre. Les placer sur le modèle et les faire glisser sur le papier avec un morceau de tissu propre.

Istruções Para a aplicação de las decalcomanías requeridas, sumergirlas en un recipiente con agua limpia durante un minuto, colocar las calcomanías sobre el modelo y hacerlas deslizar sobre el papel. Para una mejor adherencia, presionarlas con un paño limpio.

Transfers: Knip het benodigde deel uit, onder water, houdt het transfer tegen het model papier op zijn plaats. Met een schoon doek.

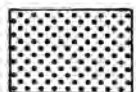
Påsattning av decalor: Klipp ut den decal som du trenger i et glass vann under en 1/2-minutt. Slå dem på papiret og la dem sakte gli av papiret. Trykk til med en tørr duk.

Transfer: Knip het benodigde deel uit, onder water, houdt het transfer tegen het model papier op zijn plaats. Met een schoon doek.

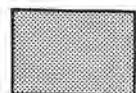
C-47A MK III No. 271 SQUADRON
NORMANDY 1944



1749 Model Master
FS37038
Flat Back
Schwarz (M)
Nero (O)
Noir Mat (M)



1741 Model Master
FS36320
Dark Ghost Gray
Kompassgrau (M)
Grigio Azzurro Scuro (O)
Gris Fantôme Foncé (M)



1711 Model Master
FS34087
Olive Drab
Olive (M)
Verde Oliva (O)
Olive Sate (M)



icomania. Ritagliare le
ergerie in un bicchiere
e in posizione sul modello
re aderenza comprimerle

required decals out of the
er for about 1/2 minute.
slide from the paper. For a
clean rag.

lung. Die benötigten
Glas reines Wasser für
ell legen und dann vom
Haltung zu erzielen--die
ken.

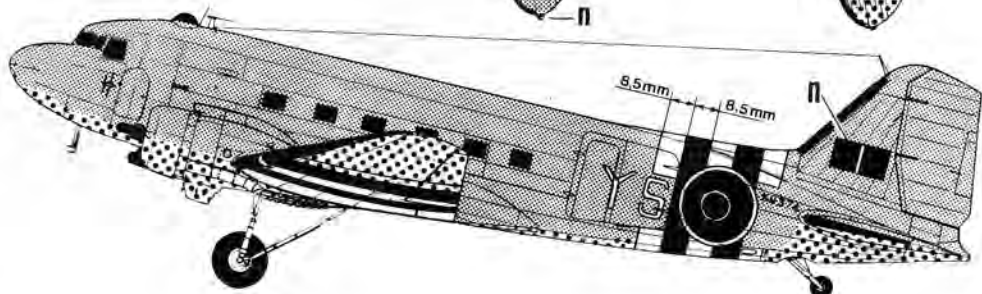
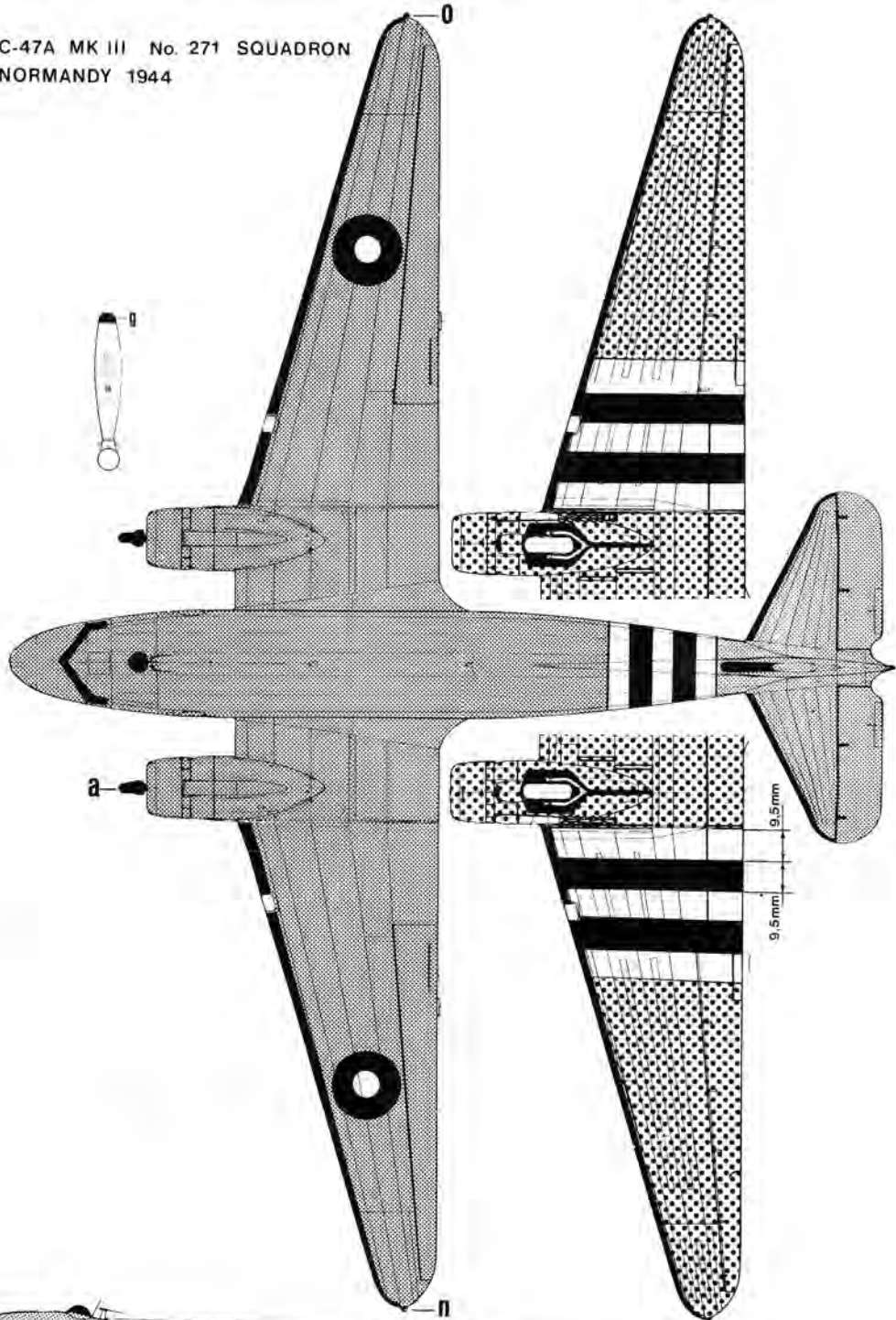
icomania. Couper les
on trente secondes dans
e en les faisant glisser de
chiffon pour éliminer le

comania: cortar las
e agua limpia durante 1/2
deido, haciéndolas deslizar
e con un paño para eliminar

ampel het ca. 1/2 minuut
odel en schuif het vanaf het
eje aandrukken.

m akali användas och dop-
tti decalerna på plats på mo-
-rt att den skall sitta ordent-

1 2 3 4 5 6 7 8 9 10 11 12 13 14 15 16 17 18 19 20 21 22 23 24 25 26 27 28 29 30 31 32 33 34 35 36 37 38 39 40 41 42 43 44 45 46 47 48 49 50 51 52 53 54 55 56 57 58 59 60 61 62 63 64 65 66 67 68 69 70 71 72 73 74 75 76 77 78 79 80 81 82 83 84 85 86 87 88 89 90 91 92 93 94 95 96 97 98 99 100





DAKOTA C-47 "SKYTRAIN". Die DC-3, das bekannteste aller Transportflugzeuge wurde in fast allen Teilen der Welt als die "DAKOTA" bekannt. Sie wurde bei praktisch allen Nationen, von den USA bis zur Sowjetunion verwendet, wie auch von beiden Chinas und allen Alliierten des 2. Weltkrieges.

Nach dem 2. Weltkrieg wurde sie bei der Berlinblockade verwendet, in Korea, während der Nahostkonflikte und wurde schließlich während des Vietnamkrieges wegen ihres Offensiveneinsatzes als AC-47 "GUNSHIP" (Kanonenschiff) berühmt.

Die eigentliche militärische Version der DC-3 war die C-47 "SKYTRAIN" (Himmelszug). Die C-47 konnte entweder als Truppentransporter mit klappbänken ausgestattet, oder als schwerer Transporter verwendet werden.

Mehr als 1200 C-47 wurden unter dem Leihvertrag an die Royal Air Force geliefert, diese Maschine war das Rückgrat der amerikanischen und britischen Transporteinheiten während des 2. Weltkrieges.

Sie hatte maßgeblichen Anteil an jedem Kriegsschauplatz vom südpazifik bis zu den Normandy-Landungen und wurde auch häufig als Rettungsflugzeug und als Schlepper für Lastensegler eingesetzt, sowie hauptsächlich als Transporter.

Die Gesamtproduktion erreichte 10123 Einheiten.

Die DC-3 blieb weiterhin berühmt und ist auch heute noch weltweit im Einsatz.

Technische Daten: Motoren: 2 1200 PS Pratt & Whitney R-1830; Spannweite: 28,95 m.; Länge: 19,65 m.; Höhe: 4,91 m.; Leergewicht: 7700 kg.; Gesamtgewicht: 13 150 kg.; Besatzung: 4; Höchstgeschwindigkeit: 370 km/h bei 2700 Höhe; Max. Flughöhe: 7345 m.; Aktionsradius: 2170 km.; Bewaffnung: Keine oder 3 "Miniguns".

DAKOTA C-47 "SKYTRAIN". Le DC-3, le plus célèbre des avions de transport, est aujourd'hui connu dans le monde entier sous le nom de DAKOTA.

Il fut utilisé par presque toutes les nations, des Etats-Unis à l'Union Soviétique, par la Chine et par toutes les Forces Alliées pendant la Seconde Guerre Mondiale.

Après la Seconde Guerre Mondiale, il fut utilisé par le pont aérien de Berlin, en Corée, pendant les conflits Israélo-Arabes, et finalement devint célèbre pour rôle offensif au Vietnam, sous le nom de AC-47 "GUNSHIP".

La plus importante version militaire du DC-3 fut le C-47 SKYTRAIN. Le C-47 pouvait être utilisé pour le transport des troupes grâce à des bancs pliants, ou pour le transport de matériel lourd.

Plus de 1200 C-47 furent fournis à la Royal Air Force et il fut le soutien des unités de transport américaines et britanniques durant la Seconde Guerre Mondiale. Il joua un rôle important sur tous les lieux de combats, du Pacifique Sud au débarquement en Normandie et fut constamment en demande pour remorquer les planeurs, comme ambulance, ainsi que comme moyen de transport. Le nombre d'appareils en version militaire atteignit 10123.

La réputation du DC-3 demeure et il rend encore aujourd'hui de nombreux services dans le monde entier.

Spécifications techniques: Moteurs: deux 1.200 hp Pratt & Whitney R-1830.; Envergure: 29,95 m.; Longueur: 19,65 m.; Hauteur: 4,91 m.; Poids à vide: 7700 kg.; Poids chargé: 13 150 kg.; Equipage: 4 Hommes.; Vitesse maxi: 370 km/h à 2700 m.; Plafond: 7345 m.; Rayon d'action: 2170 km.; Armement: aucun ou 3 "Miniguns".

