

NORTHROP F-5E TIGER II



F-5 E TIGER II - Progettato inizialmente come aereo da addestramento, divenne in seguito per la sua versatilità un aereo standard da combattimento del programma ausiliario militare degli Stati Uniti e per numerose altre nazioni. Fu utilizzato con successo nel conflitto del Vietnam sia con l'aviazione e la marina.

Anche nel Medio Oriente esercita un ruolo assai importante. Acquisito da ben 28 nazioni l'F5 è tuttora uno degli aerei più costruiti e venduti dell'industria aeronautica Americana.

Dati tecnici: Apertura alare: 8,13 m; Lunghezza: 15,72 m; Altezza: 4,08 m; Peso a vuoto: 4400 kg.

F-5 E TIGER II - Ursprünglich als Ausbildungskampfflugzeug geplant, wurde die F 5 zu einem der meistverkauften Artikel der amerikanischen Flugzeugindustrie. Sie gilt als Standardkampfflugzeug des Militärhilfeprogramms der Vereinigten Staaten für viele Nationen.

Die F 5 wurde in großen Mengen an mindestens 28 Nationen verkauft. Sowohl die US-Luftwaffe als auch die US-Marine verwenden die Tiger in Europa und in den Vereinigten Staaten. Auch im Nahen Osten spielt die F 5 eine wichtige Rolle.

Technische Daten: Spannweite: 8,13 m; Länge: 15,72 m; Höhe: 4,08 m; Gewicht, leer: 4400 kg.

F-5 E TIGER II - El caza F5 se convirtió en uno de los productos mejores vendidos de la industria de aviación U.S.A., aunque fué planeado originalmente como un caza de demostración. Puede considerarse como el avión de caza estándar del programa de ayuda militar U.S.A. a muchas naciones.

El F5 fué vendido en grandes cantidades, al menos a 28 naciones. La fuerza aérea U.S.A., así como la U.S Navy, están utilizando Tigers en Europa, y en los Estados Unidos. El F5 está desempeñando también un importante papel en Oriente Medio.

Datos técnicos: Envergadura: 8,13 m; Longitud: 15,72 m; Altura: 4,08 m; Peso en vacío: 4400 kg.

F-5 E TIGER II - Jakplanet F5 blev ett av de mest sålda plan tillverkat av amerikansk flygindustri, även om det var planerat som demonstrationplan. Det blev standard-jaktplanet i USAs militära hjälp-program till många länder. Både USAF och USN använder Tigers i Europa och USA, och i Mellan-Östern spelar F5: an en viktig roll.

Tekniska data: Spännvidd: 8.13 m; Längd: 15.72 m; Höjd: 4.08; Tomvikt: 4400 kg.

F-5 E TIGER II - The F5 Fighter became one of the best sold items of the US Aircraft industry, through it was originally planned as a demonstration fighter. It can be considered as the standard fighter plane of the US military aid program for many nations.

The F5 was sold in large numbers to at least 28 nations. The U.S. Air Force as well as the U.S. Navy are using Tigers in Europe and in the United States. In the Middle East the F5 is also playing an important role.

Technical data: Span: 8.13 m; Length: 15.72 m; Height: 4.08 m; Weight empty: 4400 kg.

F-5 E TIGER II - Le chasseur F5 est devenu l'une des meilleures ventes de l'industrie aéronautique américaine à l'exportation, bien que, à l'origine, il fut conçu comme avion de démonstration. Il peut être considéré comme le chasseur standard du programme d'aide militaire américaine aux autres nations.

Le F5 a été vendu à très grand nombre d'exemplaires à 28 pays à ce jour. L'US Air Force ainsi que l'US Navy, utilisent les "Tiger", et ce aussi bien en Europe qu'aux Etats-Unis. Le F5 joue également un rôle important au Moyen Orient.

Spécifications techniques: Envergure: 8,13 m; Longueur: 15,72 m; Hauteur: 4,08 m; Poids à vide: 4400 kg.

F-5 E TIGER II - De F-5 straaljager werd een van de best verkochte toestellen van de Amerikaanse vliegtuigindustrie, hoewel het alleen als demonstratie toestel gepland was. Het kan beschouwd worden als de standaard straaljager van het Amerikaanse militaire hulpprogramma aan vele landen.

De F5 werd in grote aantallen verkocht aan tenminste 28 landen. Zowel de Amerikaanse Luchtmacht als de Marine gebruiken Tiger in Europa en de V.S. Opk in het Midden Oosten speelt de F5 een belangrijke rol.

Technische gegevens: Spanwijdte: 8.13 m; Lengte: 15.72 m; Hoogte: 4.08; Leeggewicht: 4400 kg.

F-5ジェット戦闘機は、アメリカの航空機産業にとって最も良く売れた機体の一つです。アメリカの軍事援助計画の標準戦闘機として考慮されたもので、少なくとも28か国で採用され、多数が使用されています。中東においてもF-5は、たいへん重要な役割をになっています。

テクニカルデータ：全幅：8.13m 全長：15.8m 全高：4.08m 重量：4400kg

ATTENZIONE - Consigli utili!

Prima di iniziare il montaggio, studiare attentamente il disegno. Staccare con molta cura i pezzi dalle stampe, usando un taglia-balsa oppure un paio di forbici e togliere con una piccola lima o con carta vetro fine eventuali sbavature. Mai staccare i pezzi con le mani. Montarli seguendo l'ordine della numerazione delle tavole. Eliminare dalla stampata il numero del pezzo appena montato, facendogli sopra una croce. Le frecce nere indicano i pezzi da incollare, le frecce bianche indicano i pezzi da montare senza colla. Usare solo colla per polistirolo. ▲●■ i contrassegni ai lati dei numeri indicano la stampata ove si trova il pezzo da montare. I pezzi sbarrati da una croce non sono da utilizzare.

ATTENTION - Useful advice!

Study the instructions carefully prior to assembly. Remove parts from frame with a sharp knife or a pair of scissors and trim away excess plastic. Do not pull off parts. Assemble the parts in numerical sequence. Use plastic cement ONLY and use cement sparingly to avoid damaging the model. Black arrows indicate parts to be glued together. White arrows indicate that parts must be assembled WITHOUT using cement. ▲●■ These marks indicate on which frame the parts will be found. Paint small parts before detaching them from frame. Remove paint where parts are to be cemented. Crossed out parts must not be used.

ACHTUNG - Ein nützlicher Rat!

Vor der Montage die Zeichnung aufmerksam studieren. Die einzelnen Montageeile mit einem Messer oder einer Schere vom Spritzling sorgfältig entfernen. Eventuelle Grate werden mit einer Klinge oder feinem Schmirgelpapier beseitigt. Keinesfalls die Montageeile mit den Händen entfernen. Bei der Montage der Teile nummerierung folgen. Die Nummer der schon montierten Teile auf dem Spritzling ankreuzen. Die schwarzen Pfeile zeigen die zu klebenden Teile während die weissen Pfeile die ohne Leim zu montierenden Teile anzeigen. Bitte nur Plastikklebstoff verwenden. ▲●■ Die Markierung neben den Nummern zeigt, auf welchem Spritzling der zu montierende Teil zu finden ist. Die mit einem Kreuz markierten Teile sind nicht zu verwenden.

ATTENTION - Conseils utiles!

Avant de commencer le montage, étudier attentivement le dessin. Détacher avec beaucoup de soin les morceaux des moules en usant un massicot ou bien un pair de ciseaux et couper avec une petite lame ou avec de papier de verre fin ébarbages éventuels. Jamais détacher les morceaux avec les mains. Monter les en suivant l'ordre de la numération des tables. Éliminer de la moule le numéro de la pièce qui vient d'être montée, en le biffant avec une croix. Les flèches noires indiquent les pièces à coller, les flèches blanches indiquent les pièces à monter sans colle. Employer seulement de la colle pour polystyrol. ▲●■ Les signes aux côtés des numéros indiquent la moule où se trouve la pièce à monter. Les pièces marquées par une croix ne sont pas à utiliser.

ATENCIÓN - Consejos útiles!

Estudiar las instrucciones cuidadosamente antes de comenzar el montaje. Separar las piezas de las bandejas con un cuchillo afilado o un par de tijeras, y retirar el exceso de plástico o rebaba. No arrancar las piezas. Montar las piezas en orden numérico. Utilizar SOLAMENTE pegamento para plástico y en poca cantidad para evitar que se dañe el modelo. Las flechas negras indican las piezas que se deben pegar juntas. Las flechas blancas indican las piezas que deben ensamblarse SIN usar pegamento. ▲●■ Estas marcas indican en qué bandeja se encuentran las piezas. Pintar las piezas pequeñas antes de separarlas de la bandeja. Retirar la pintura de los lugares por donde se deban pegar las piezas.

OPGELET - Belangrijke opmerkingen!

Bestudeer zorgvuldig het montageplan voor het bouwen. Breek nooit onderdelen van het kader. Maak ze los met een scherp mes of kleine nageltang. Verwijder daarna al het overloftige plastic en pas de delen alvoreens te lijmen. Gebruik allen lijm voor plastic modellen. Werk zorgvuldig en spaarzaam, tevens lijm zal uw model beschadigen. Zwarte pijlen duiden de te lijmen delen aan. Witte pijlen verwijzen naar bewegende delen welke niet mogen worden gelijmd.

▲●■ Deze tekens duiden aan aan welk kader de stukken zich bevinden. Schilder de kleine onderdelen voor ze van het kader te snijden. Verwijder de verf van de te lijmen oppervlakten.

OBSI Nægra goda råd.

Innan man börjar bygga modellerna skall man noga studera ritningarna samt noga kontrollera att alla delarna finns med.

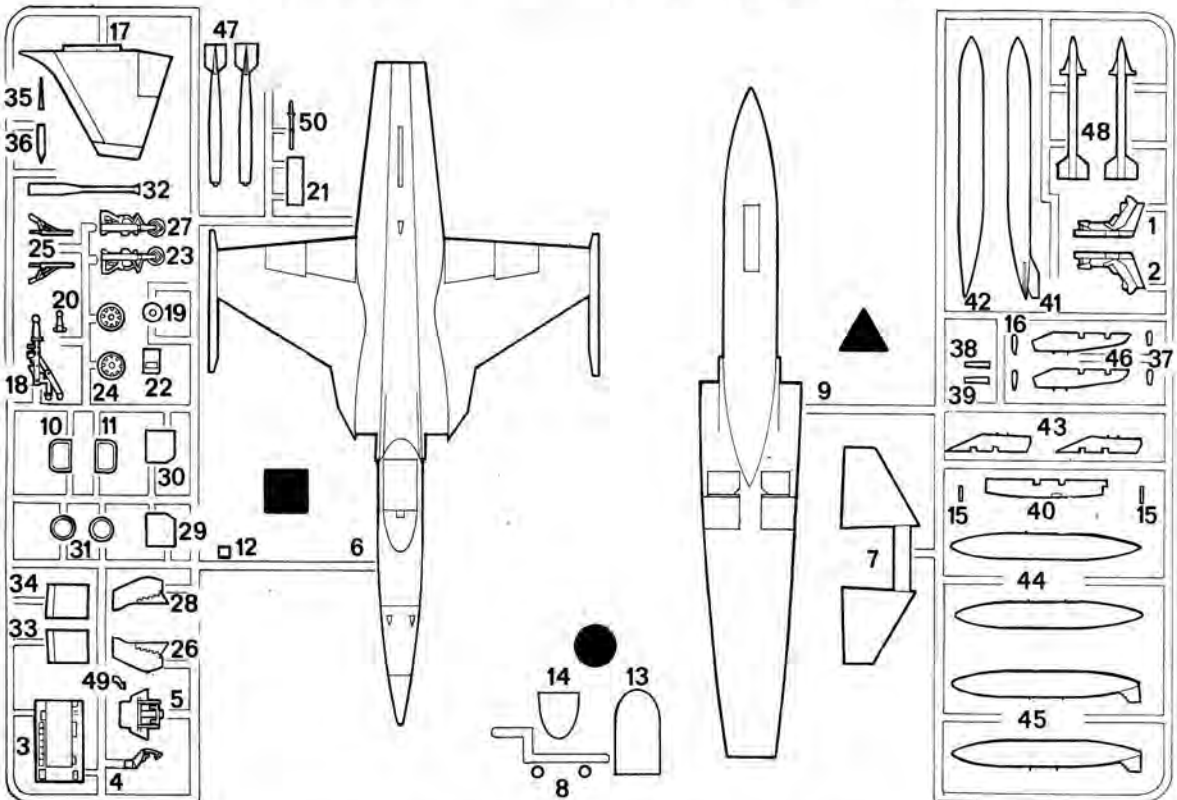
Alla smådelar skall målas medan de sitter kvar i sin ram. Bryt aldrig av en del från ramen, skär alltid försiktigt med en hobbkniv. Ev. grader avlägsnats enkelt med samma kniv.

Vid hopsättningen gäll nummeranvisningen. Stryk efterhand numret på ritningen under monteringen. Svart pilar betyder att delen skall limmas, vita pilar att delen kan monteras utan lim. Använd endast lim avsett för polystyren.

▲●■ Delar med samma tecken hör ihop. Överkorsade delar skall ej användas.

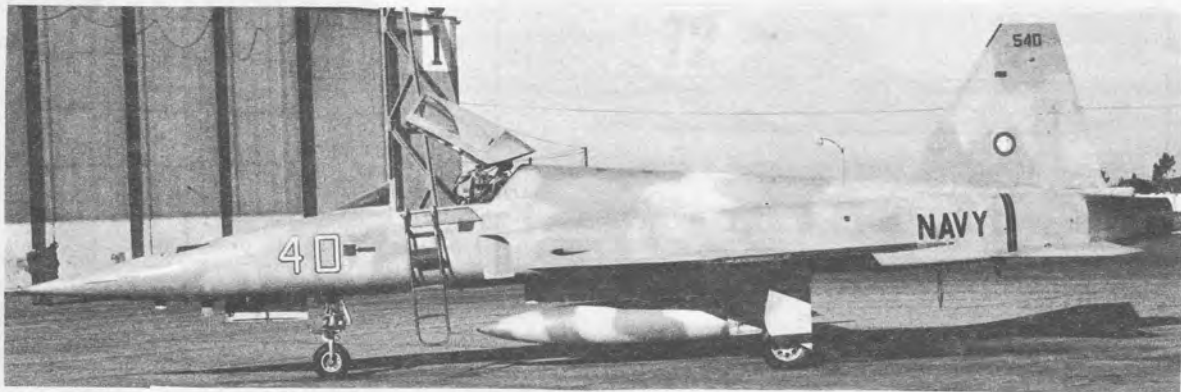
くみ立て前の注意

くみ立てにはいる前に、よく説明書を見て、全体のくみ立てを頭に入れておいてください。部品を切り離す時は、もどろらないで、ニッパーやナイフを使って慎重に行なってください。くみ立ては番号順に進めてください。接着剤はプラスチックモデル専用のものを使用し、少しずつつけるようにしましょう。黒い矢印は接着する所です。白い矢印は接着剤を使わずにくみ立てる所です。△□はそれぞれの部品グループを示します。塗料は必ずプラスチックモデル用塗料を使用し、小さな部品はランナーにつけたまま塗装するのが便利です。接着面は塗装をはがしておいてください。

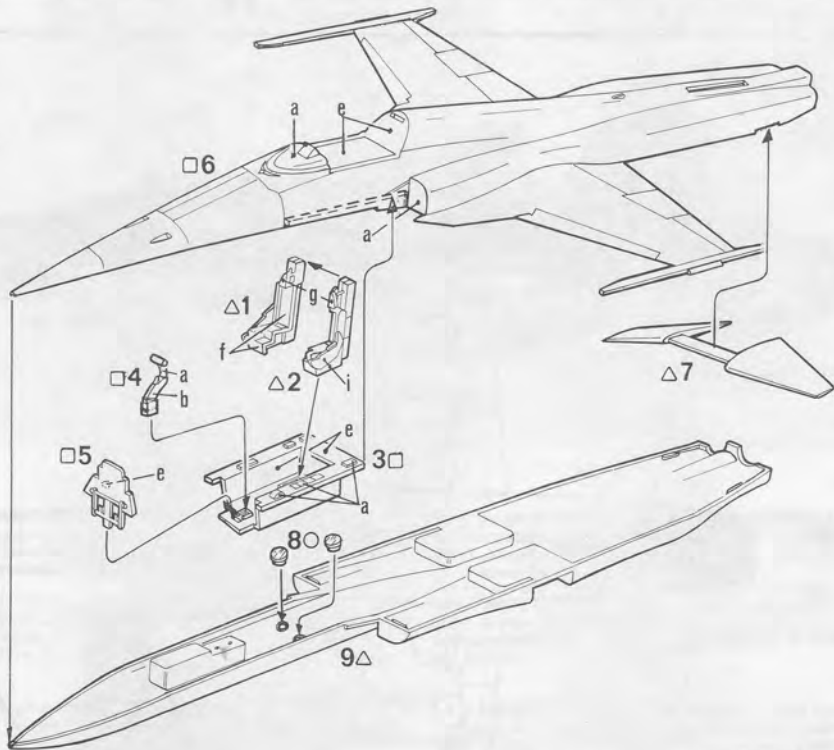


Istruzioni per la colorazione - Paint instructions - Bemalungs Anweisungen - Instructions pour la peinture - Instrucciones de pintado - Verfschema - 塗装指示

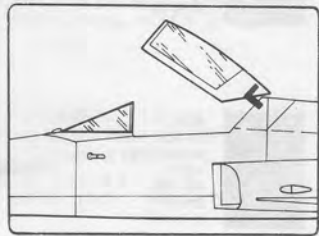
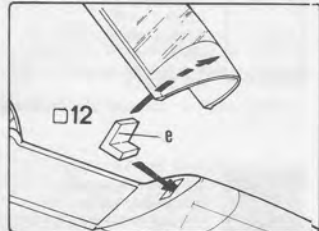
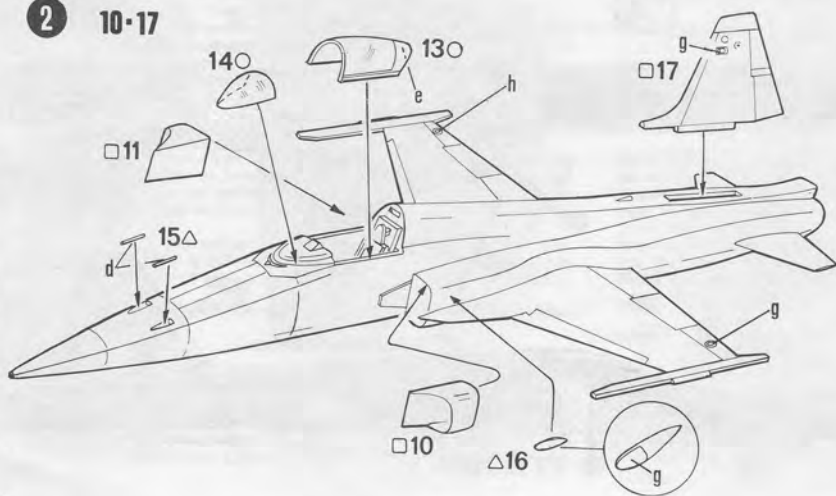
a	b	c	d	e	f	g	h	i	l
NERO	ARGENTO	BIANCO	METALLO BRUNITO	GRIGIO CHIARO	VERDE OLIVA	ROSSO	BLU	GRIGIO SCURO	GIALLO
BLACK	SILVER	WHITE	BURNISHE METAL	LIGHT GREY	OLIVE DRAB	RED	BLUE	GRIS FONCE	YELLOW
SCHWARZ	SILBER	WEISS	BRUNIERTE METALLFARBE	HELLGRAU	OLIVEGRUEN	ROT	BLAU	DARK GREY	GELB
NOIR	ARGENT	BLANC	METAL BRUN	GRIS CLAIR	VERT OLIVE	ROUGE	BLEU	DUNKELGRAU	JAUNE
NEGRO	PLATA	BLANCO	METAAL BRUIN	GRIS CLARG	VERDE OLIVA	ROJO	AZULADO	GRIS OSCURO	AMARILLO
ZWART	ZILVER	WIT	黒鉄色	LICHTGRIJS	OLIJFGROEN	ROOD	BLAUW	DONKERGRIJS	GEEL
ブラック	シルバー	ホワイト		ヘールトグレー	オリーフドラブ	レッド	ブルー	ダークグレー	イエロー

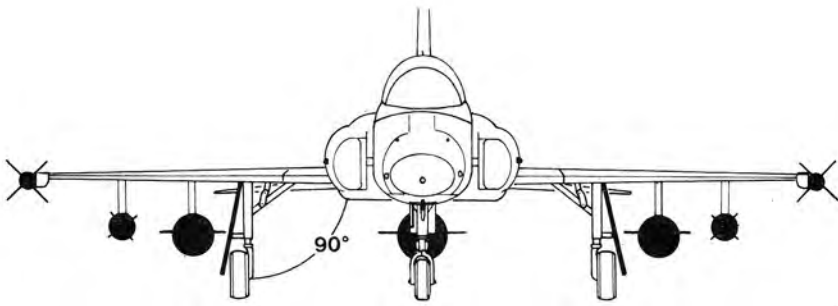


1 1-9

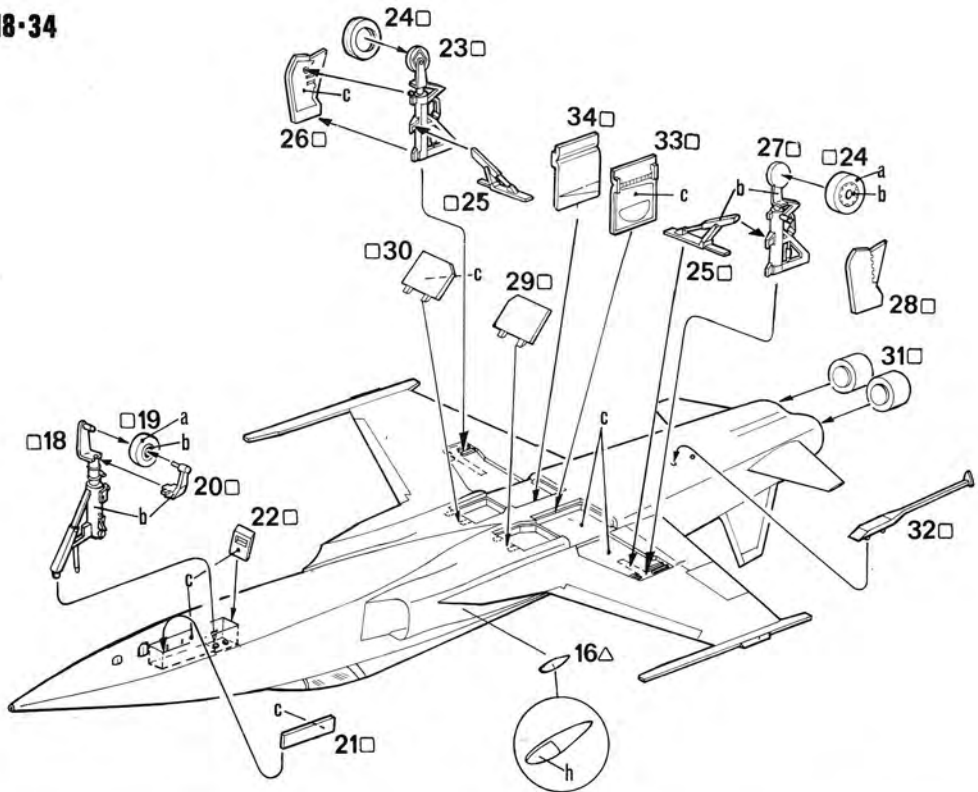


2 10-17

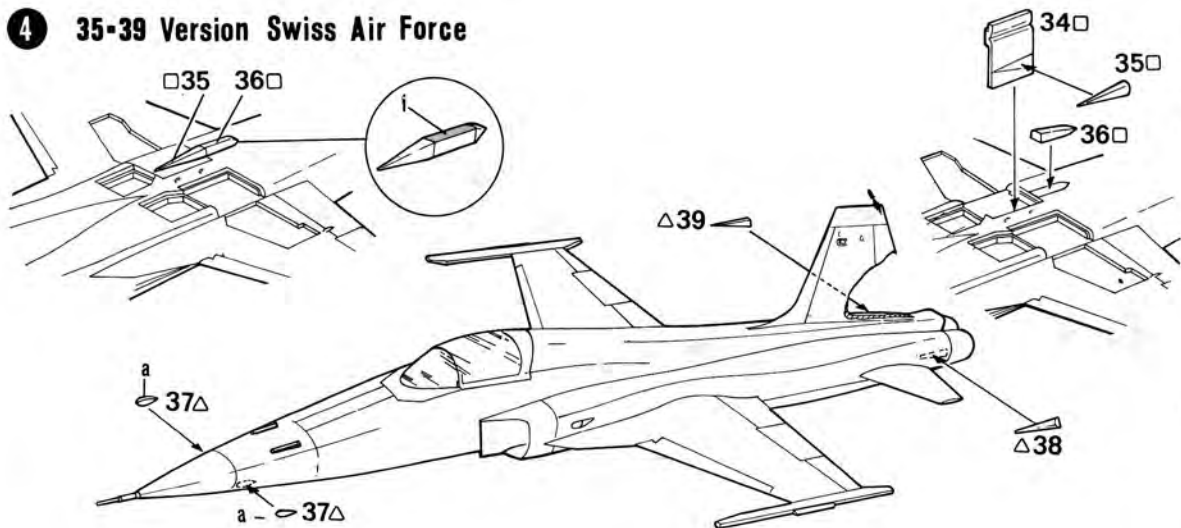




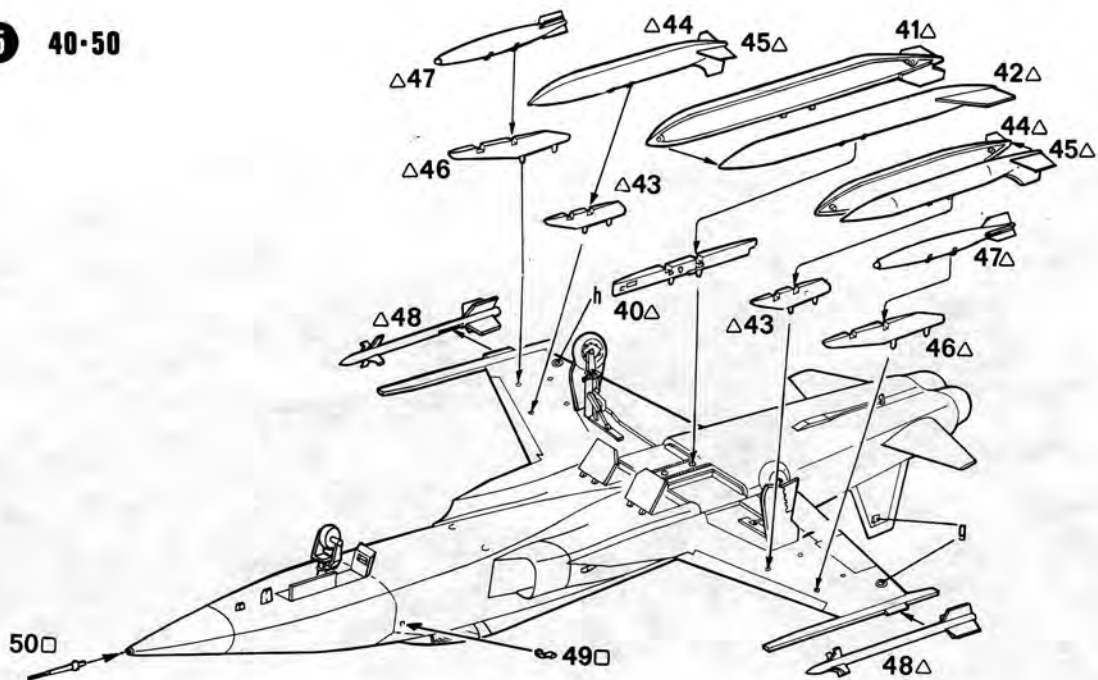
3 18-34

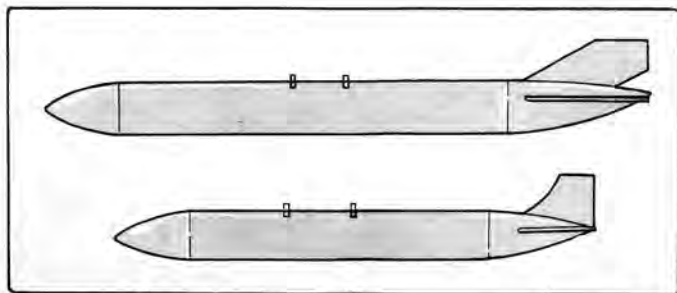


4 35-39 Version Swiss Air Force

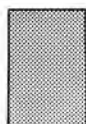


5 40-50





GRIGIO
GREY
GRAU
GRIS
GRIS
GRIJ
グレー
FS 36251



BLU
BLUE
BLAU
BLEU
AZULADO
BLAUW
ブルー
FS 35237



GRIGIO CHIARO
LIGHT GREY
HELLGRAU
GRIS CLAIR
GRIS CLARO
LICHTGRIJS
ヘーベルグレー
FS 36307



AZZURRO
LIGHT BLUE
HELLBLAU
AZUR CLAIR
AZUL CLARO
LICHTBLAUW
ライトブルー
FS 35622



METALLO BRUNITO
BURNISHE METAL
BRUNIERTE METALLFARBE
METAL BRUN
METAAL BRUIN
黒鉄色



NERO
BLACK
SCHWARZ
NOIR
NEGRO
ZWART
ブラック

